

## ΓΕΝΙΚΕΣ ΟΔΗΓΙΕΣ & ΟΔΗΓΙΕΣ ΑΣΦΑΛΕΙΑΣ ΓΙΑ ΣΤΑΘΜΟΥΣ ΚΟΛΛΗΣΗΣ ΚΑΙ ΑΠΟΚΟΛΛΗΣΗΣ ΥΗ-948 & ΥΗ-952



### ΠΡΟΣΟΧΗ ΥΨΗΛΗ ΘΕΡΜΟΚΡΑΣΙΑ



Όταν ο σταθμός κόλλησης ή το μεμονωμένο κολλητήριο είναι ενεργοποιημένο(ς) στην μύτη του κολλητηριού (και η έξοδος θερμού αέρα στους σταθμούς που διαθέτουν αντίστοιχη συσκευή) η θερμοκρασία μπορεί να υπερβαίνει τους 400ο C. Λανθασμένος χειρισμός της συσκευής ή αμέλεια μπορεί να οδηγήσει σε σοβαρά εγκαύματα, πυρκαγιά ή καταστροφή εξαρτημάτων.

- Ποτέ μην αγγίζετε τα μεταλλικά αντικείμενα κοντά στην μύτη του κολλητηριού ή το μεταλλικό σώμα της συσκευής.
- Ποτέ μην χρησιμοποιείτε το κολλητήριο – συσκευή αποκόλλησης σε περιβάλλον όπου υπάρχουν εύφλεκτα υλικά, εύφλεκτα υγρά ή αέρια.

• Πάντα να ενημερώνετε του συνεργάτες σας πως η θεοκρασία στην συσκευή όταν είναι σε λειτουργία μπορεί να ανέλθει σημαντικά και απρόσεκτος χειρισμός της μπορεί να προκαλέσει εγκαύματα.

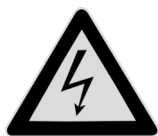
• Όταν δεν χρησιμοποιείτε την συσκευή (κολλητήριο - σταθμό αποκόλλησης ή θερμού αέρα) πάντα να σβήνετε τον κεντρικό διακόπτη τροφοδοσίας της ή αν η συσκευή δεν διαθέτει τέτοιο να την αποσυνδέετε από την πρίζα. Σε καμία περίπτωση μην αφήνετε την συσκευή σε λειτουργία όταν δεν είστε παρόν στο χώρο εγκατάστασης της.

• Σε περίπτωση που το καλώδιο τροφοδοσίας της συσκευής ή το περίβλημα της έχει καταστραφεί ή εμφανίζει ίχνη φθοράς μην χρησιμοποιείτε την συσκευή, αποταθείτε σε ένα ειδικευμένο τεχνικό-εργαστήριο προκειμένου να αποκατασταθεί η ακεραιότητα της συσκευής και των μερών που την απαρτίζουν.

• Πριν κάνετε οποιαδήποτε εργασία συντήρησης, αντικατάστασης εξαρτήματος ή καθαρισμού πάντα να είστε απόλυτα βέβαιοι πως η συσκευή είναι αποσυνδεδεμένη από την πρίζα και όλα τα μεταλλικά της τμήματα έχουν κρυώσει. Εξαιρείτε μόνο η περίπτωση καθαρισμού της μύτης του απορροφητικού πιστολιού.

• Ποτέ μην χρησιμοποιείτε την μύτη του κολλητηριού ή του απορροφητικού πιστολιού για να θερμαίνεται κάποιο υγρό ή να λιώνετε πλαστικά υλικά. Σε κάθε περίπτωση τη συσκευή κόλλησης αποκόλλησης πρέπει να την ακουμπάτε στην ειδική βάση του, όταν δεν το χρησιμοποιείτε. Σε απλά κολλητήρια που δεν συνοδεύονται με βάση από τον κατασκευαστή τους πρέπει να αγοράσετε μια κατάλληλη βάση.

Το να ακουμπάτε τη συσκευή σε άλλες επιφάνειες είναι επικίνδυνο και μπορεί να προκαλέσει εγκαύματα ή πυρκαγιά.



**Προσοχή** προκειμένου να αποφύγετε κίνδυνο ηλεκτροπληξίας ή ατυχήματος πριν κάνετε οποιαδήποτε εργασία σε ένα ηλεκτρικό ή ηλεκτρονικό κύκλωμα βεβαιωθείτε πως η τάση τροφοδοσίας έχει διακοπεί και οι πυκνωτές του κυκλώματος έχουν πλήρως εκφορτιστεί.

**Προσοχή:** Οι ατμοί που δημιουργούνται κατά την διενέργεια κολλήσεων είναι ερεθιστικοί για το αναπνευστικό σύστημα. Οι εργασίες πρέπει να γίνονται σε καλά αεριζόμενους χώρους. Ιδανικά και αν εργάζεστε για μακρά χρονικά διαστήματα θα πρέπει να χρησιμοποιείτε απορροφητήρες και φίλτρα κατάλληλα για ηλεκτρονικά εργαστήρια.

**Προσοχή:** Όλες οι συσκευές κόλλησης, αποκόλλησης και θερμού αέρα πρέπει να χρησιμοποιούνται από τεχνικούς που είναι εξοικειωμένοι με τους κανόνες ασφαλείας και εργασίας σε περιβάλλον που υπάρχει κίνδυνος ηλεκτροπληξίας ή πυρκαγιάς.

### **Βασικά χαρακτηριστικά της συσκευής**

Εξελιγμένο κύκλωμα ελέγχου ρυθμίζει με ακρίβεια την θερμοκρασία λειτουργίας της μύτης απορρόφησης.

Αυτόματη αναγνώριση αν χρησιμοποιείτε το πιστόλι αποκόλλησης ή το κολλητήρι που συνοδεύει την συσκευή.

Αντιστατική σχεδίαση.

Ενσωματώνει αντλία κενού με χαμηλό βάρος που κάνει τη συσκευή εύκολη στη μεταφορά.

Λαβές σιλικόνης για εργονομική λαβή και μεγαλύτερη ασφάλεια.

Ειδική σχεδίαση του πιστολιού αποκόλλησης ώστε να χρειάζεται καθαρισμό σε μεγαλύτερα χρονικά διαστήματα.

### **Κατάσταση αναμονής**

Η συσκευή αναγνωρίζει αυτόματα αν την χρησιμοποιείται ή όχι μετά από λίγα λεπτά μεταβαίνει αυτόματα σε κατάσταση αναμονής και η θερμοκρασία της μύτης πέφτει στους 200 βαθμούς C προκειμένου να μειωθεί η φθορά της μύτης. Το διάστημα μετά το οποίο η συσκευή θα μεταβαίνει σε κατάσταση αναμονής μπορεί να ρυθμιστεί από 1 έως 99 λεπτά.

Η συσκευή μπορεί να επανέλθει σε κανονική λειτουργία με έναν από τους παρακάτω τρόπους

Να κινήσετε έντονα το κολλητήρι ή το πιστόλι αποκόλλησης.

Να πιέσετε οποιοδήποτε κουμπί ελέγχου.

Να πιέσετε εκ νέου τον διακόπτη ON/OFF.

### **Αυτόματη απενεργοποίηση της συσκευής.**

Από της στιγμή που η συσκευή έχει μπει σε κατάσταση αναμονής και μετά από ένα καθορισμένο διάστημα που μπορεί να ρυθμιστεί από 1 έως 30 λεπτά θα σβήσει εντελώς.

## Τεχνικά χαρακτηριστικά

Ισχύς απορροφητικού πιστολιού: 75W

Ισχύς κολλητηριού: 60W

Εύρος Θερμοκρασίας : 200-480 Βαθμοί κελσίου

Ισχύς αντλίας κενού/ υποπίεση: 12W/0.05MPa

Διαστάσεις: 234 x 202 x 134mm

Βάρος: 4.4kg.

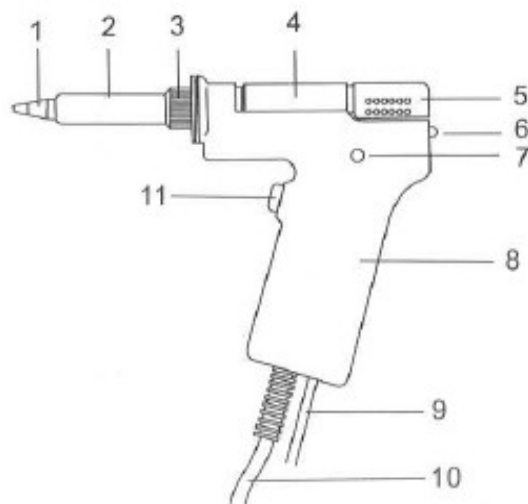
## ΧΕΙΡΙΣΤΗΡΙΑ ΚΑΙ ΕΝΔΕΙΞΕΙΣ ΤΗΣ ΚΕΝΤΡΙΚΗΣ ΜΟΝΑΔΑΣ



Θερμοκρασίας

1. Τύπος Μοντέλου
2. Οθόνη ένδειξης θερμοκρασίας
3. Κουμπί μείωσης της θερμοκρασίας
4. Ακροφύσιο σύνδεσης σωλήνα κενού στο απορροφητικό πιστόλι
5. Ακροδέκτης σύνδεσης αντίστασης απορροφητικού κολλητηριού ή κολλητηριού
6. Κουμπί επιλογής τρόπου απεικόνισης και ενεργοποίησης ρυθμίσεων
7. Κουμπί ON/OFF
8. Κουμπί αύξησης της

## Δομικά μέρη απορροφητικού πιστολιού



11. Μπουτόν ενεργοποίησης αντλίας κενού

1. Μύτη κολλητηριού απορρόφησης
2. Στέλεχος
3. Σφιγκτήρας
4. Κυλινδρικό φίλτρο
5. Εξάρτημα συγκράτησης κυλινδρικού φίλτρου
6. Σκανδάλη απελευθέρωσης του φίλτρου
7. Ενδεικτικό
8. Λαβή
9. Σωλήνας σύνδεσης με αντλία κενού
10. Καλώδιο σύνδεση με τροφοδοσία του σταθμού ελέγχου

### Διαδικασία αποκόλλησης

Επιλέξτε την κατάλληλη θερμοκρασία, ξεκινήστε την διαδικασία αποκόλλησης μόλις η μύτη του πιστολιού έχει φτάσει στην επιλεχθείσα θερμοκρασία.

Ακουμπήστε την μύτη στο πόδι του εξαρτήματος που θέλετε να αποκολλήσετε, περιμένετε να λειώσει η κόλληση και στην συνέχεια πιέστε την σκανδάλη αποκόλλησης της αντλίας. Αν δεν αφαιρεθεί όλη η ποσότητα της κόλλησης επαναλάβετε την διαδικασία.

Πάντα να χρησιμοποιείτε διάμετρο μύτης κατάλληλη για το εξάρτημα που θέλετε να αποκολλήσετε.

### Ρύθμιση του χρόνου αναμονής

Πιέστε το κουμπί \* μια φορά στην οθόνη θα εμφανιστεί η ένδειξη L01 Το 1 αντιστοιχεί στο χρόνο μετά τον οποίο η συσκευή θα μπει σε κατάσταση αναμονής αν δεν χρησιμοποιείτε. Χρησιμοποιήστε τα κουμπιά ▲▼ για να επιλέξετε τον επιθυμητό χρόνο. Αν αφήσετε την ρύθμιση αμετάβλητη για 6 δευτερόλεπτα θα αποθηκευτεί στην μνήμη της συσκευής.



### Ρύθμιση του χρόνου απενεργοποίησης

Πιέστε το κουμπί \* δυο φορές στην οθόνη θα εμφανιστεί η ένδειξη P01 Το 1 αντιστοιχεί στο χρόνο μετά τον οποίο η συσκευή θα σβήσει αν δεν τη χρησιμοποιείτε. Χρησιμοποιήστε τα κουμπιά ▲▼ για να επιλέξετε τον επιθυμητό χρόνο. Αν αφήσετε την ρύθμιση αμετάβλητη για 6 δευτερόλεπτα θα αποθηκευτεί στην μνήμη της συσκευής.



### Καλιμπράρισμα ένδειξης θερμοκρασίας

**Προσοχή** μην αλλάζετε αυτή την ρύθμιση οποιαδήποτε μεταβολή πρέπει να γίνεται μόνο από το τμήμα service του εισαγωγέα.

### Επιλογή απεικόνισης θερμοκρασίας

Πιέστε το κουμπί \* τέσσερις φορές στην οθόνη θα εμφανιστεί η ένδειξη C που αντιστοιχεί σε ένδειξη σε βαθμούς Κελσίου.

Χρησιμοποιήστε τα κουμπιά ▲▼ για να αλλάξετε την ένδειξη σε βαθμούς F (Fahrenheit) αν το επιθυμείτε. Αν αφήσετε την ρύθμιση αμετάβλητη για 6 δευτερόλεπτα θα αποθηκευτεί στην μνήμη της συσκευής.



### Σταθμός κόλλησης YH-948

Ο σταθμός YH-948 μπορεί να λειτουργεί είτε σαν σταθμός κόλλησης όταν έχετε συνδεδεμένο το κολλητήρι είτε σαν σταθμός με αποροφκτικό πιστόλι κόλλησης όταν έχετε συνδεδεμένο το αντίστοιχο εξάρτημα.

### Βασικές οδηγίες

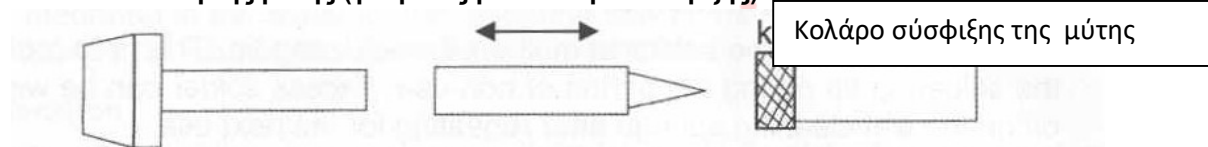
- Βγάλτε τις πλαστικές σακούλες της συσκευασίας από τα εξαρτήματα.
- Συναρμολογήστε τα δομικά στοιχεία του σταθμού κόλλησης. Συνδέστε το κολλητήρι με τον σταθμό κόλλησης.
- Ποτέ μην επιχειρήσετε να χρησιμοποιήσετε το κολλητήρι χωρίς να έχει μύτη.
- Συνδέστε με την παροχή τροφοδοσίας τον σταθμό κόλλησης.

### Βασικές οδηγίες για την αύξηση της διάρκειας ζωής και τις σωστές κολλήσεις όταν χρησιμοποιείτε το σταθμό με το κολλητήρι 60W.

- Ο σπόγγος που συνοδεύει την συσκευή πρέπει πάντα να είναι ελαφρά υγραμμένος και τοποθετημένος στην κατάλληλη υποδοχή του σταθμού κόλλησης.
- Την πρώτη φορά που θα χρησιμοποιήσετε το κολλητήρι πρέπει να γανώσετε την μύτη του.

- Για να γανώσετε τη μύτη αυτό βάλτε το κολλητήρι σε θερμοκρασία περίπου 350 Βαθμών. Λιώσετε σταδιακά καλά περιμετρικά στην μύτη του και σκουπίζετε το ελαφρά στον σπόγκο εωσότου στην μύτη σχηματιστεί ένα μικρού πάχους σταθερό στρώμα κασιτεροκόλλησης.
- Προσοχή η μύτη πρέπει να είναι καθαρή και «γανωμένη» ακόμα και όταν το κολλητήρι είναι σε κατάσταση αναμονής.
- Πάντα να καθαρίζετε την μύτη του κολλητηριού όταν έχει κατάλοιπα πάνω της.
- Ο σπόγκος καθαρισμού πρέπει να είναι ελάχιστα υγραμμένος και η μύτη πρέπει να έρχεται σε επαφή με αυτόν πολύ μικρό χρονικό διάστημα.
- Αν έχετε επιλέξει θερμοκρασία λειτουργίας κοντά στο μέγιστο (>400° C) πρέπει να χαμηλώνετε την θερμοκρασία μετά την ολοκλήρωση της κόλλησης. Παρατεταμένη χρήση με υψηλή θερμοκρασία καταστρέφει προωρά την μύτη του κολλητηριού.
- Αν χρησιμοποιείτε κάποια πάστα κόλλησης πρέπει αμέσως να καθαρίζεται τα κατάλοιπα της από την μύτη του κολλητηριού.
- Ποτέ μην χρησιμοποιείτε χημικά για τον καθαρισμό του κολλητηριού.
- Σε περίπτωση που η μύτη έχει φθαρεί πρέπει να την αντικαταστήσετε άμεσα προκειμένου να έχετε κολλήσεις υψηλής ποιότητας.

#### Αντικατάσταση της μύτης (για μύτες με κολλάρο σύσφιξης)



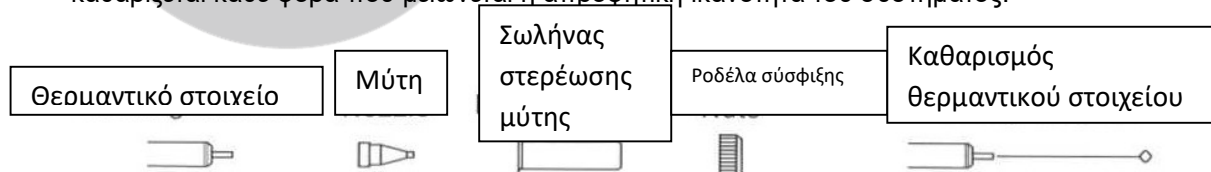
**Προσοχή** για να αλλάξετε την μύτη το κολλητήρι δεν πρέπει να λειτουργεί και η μύτη του να είναι σε θερμοκρασία περιβάλλοντος.

- Χαλαρώστε το σφικτήρα του κολλάρου συγκράτησης της μύτης.
- Τραβήξτε μαλακά την μύτη από το θερματικό στοιχείο.
- Προσοχή σε καμία περίπτωση μην ασκήσετε πίεση στο θερματικό στοιχείο του κολλητηριού.
- Τοποθετήστε το κολλάρο συγκράτησης της μύτης και σφίξτε το σφικτήρα με το χέρι. Μην χρησιμοποιήσετε πένσα ή κλειδί για να σφίξετε υπερβολικά την μύτη.

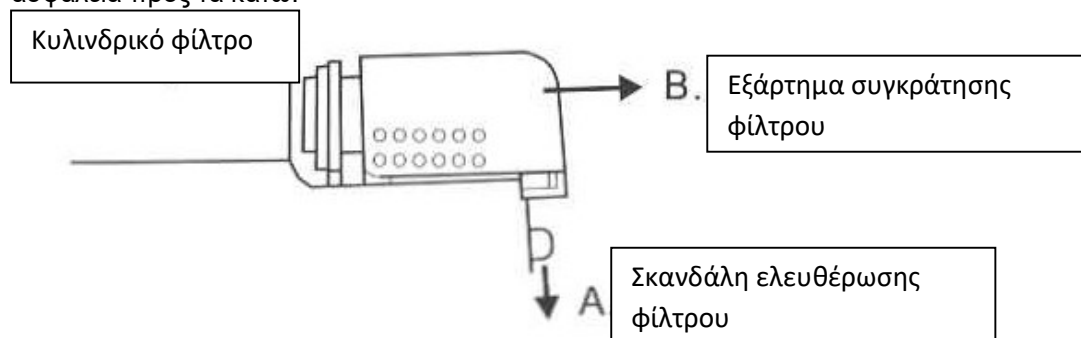
Σε τακτά χρονικά διαστήματα όταν το κολλητήρι είναι κρύο ελέγχετε αν ο σφικτήρας της μύτης είναι επαρκώς σφιγμένος.

#### ΣΥΝΤΗΡΗΣΗ ΚΑΘΑΡΙΣΜΟΣ ΑΠΟΡΡΟΦΗΤΙΚΟΥ ΠΙΣΤΟΛΙΟΥ

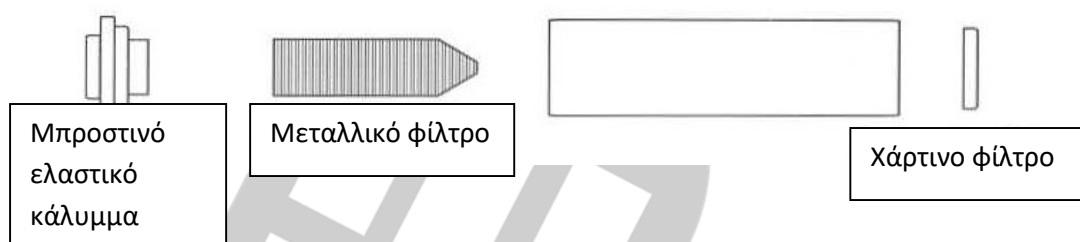
**ΠΡΟΣΟΧΗ** Τα μεταλλικά μέρη του απορροφητικού πιστολιού μπορεί φτάσουν σε πολύ υψηλή θερμοκρασία. Ο καθαρισμός της μύτης πρέπει να γίνεται με πολύ μεγάλη προσοχή χρησιμοποιώντας μόνο το κατάλληλο σύρμα με λαβή (υπάρχει στην συσκευασία). Η λειωμένη κόλληση και τα χημικά που χρησιμοποιούνται αφήνουν κατάλοιπα στην μύτη και στο εσωτερικό του συστήματος απορόφησης (θερμαντικό στοιχείο, φίλτρο κλπ) που γρήγορα οξειδώνονται. Αυτά τα κατάλοιπα όχι μόνο μειώνουν την θερμική αγωγιμότητα της μύτης, αλλά φράζουν και την δίοδο απορόφησης μειώνοντας την απορροφητική ικανότητα της συσκευής. Η μύτη του απορροφητικού πιστολιού πρέπει να καθαρίζεται με το ειδικό σύρμα που θα βρείτε στην συσκευασία μετά από κάθε αποκόλληση ενώ το φίλτρο θα πρέπει να καθαρίζεται κάθε φορά που μειώνεται η απορροφητική ικανότητα του συστήματος.



Για να καθαρίσετε το φίλτρο της συσκευής ακολουθείστε την παρακάτω διαδικασία  
Για να ελευθερώσετε τον κύλινδρο του φίλτρου πιέστε το πίσω μέρος της ασφάλειας και ταυτόχρονα πιέστε προς τα κάτω τον μοχλό απελευθέρωσης της ασφάλειας. Πιέστε την ασφάλεια προς τα κάτω.



Αφαιρέστε το κύλινδρο και το συρμάτινο φίλτρο και το χάρτινο φίλτρο. Αφαιρέστε τα υπολείμματα κόλλησης από το συρμάτινο φίλτρο. Καθαρίστε ή αντικαταστήστε το χάρτινο φίλτρο. Τοποθετήστε τα εκ νέου στον κύλινδρο με την σωστή σειρά και προσέχοντας το πλαστικό δακυλίδι συγκράτησης του συρμάτινου φίλτρου να εφαρμόζει σωστά.



Τοποθετήστε εκ νέου τον κύλινδρο του φίλτρου και πιέστε την ασφάλεια ώστε να ασφαλίσει καλά ο κύλινδρος.

**Προσοχή** η μύτη του απορροφητικού πισολιού μπορεί εύκολα να καταστραφεί ή να φράξει μόνιμα για αυτό το πρέπει να την καθαρίζετε μετά από κάθε χρήση (απορόφηση) με το ειδικό σύρμα που συνοδεύει την συσκευή στην συσκευασία της.

#### ΣΧΕΤΙΚΑ ΜΕ ΤΗΝ ΓΕΝΙΚΗ ΣΥΝΤΗΡΗΣΗ

Ο σταθμός κόλλησης αποκόλλησης καθώς και τα επιμέρους τμήματα του δεν έχουν μέρη που μπορεί να επισκευαστούν από τον χρήστη τους. Σε καμία περίπτωση μην αποσυναμολογείτε την συσκευή ή τμήματα αυτής.

Σε περίπτωση που παρατηρήσετε ασυνήθιστη λειτουργία, τα καλώδια σύνδεσης ή κάποια δομικά τμήματα έχουν καταστραφεί ή φθαρεί διακόψτε αμέσως την λειτουργία της συσκευής και απευθυνθείτε στο τεχνικό τμήμα της εταιρίας που έχει εισάγει την συσκευή στα παρακάτω στοιχεία: TELEIMPEX A.E, τηλ: 216 400 3900 , email: service@tele.gr