

installation
guide

Multi Band Converter
9645 KIT



No part of this manual may be copied, reproduced, transmitted, transcribed or translated into any language without permission.

Unitron reserves the right to change the specifications of the hardware and software described in these manuals at any time.

Unitron can not be held liable for any damages resulting from the use of this product.

Specifications are subject to change without notice. 03/13

© Unitron - Frankrijklaan 27 - B-8970 Poperinge - Belgium

T +32 57 33 33 63 **F** +32 57 33 45 24

email sales@johansson.be

www.johansson.be - www.unitrongroup.com

CONTENTS

1	ENGLISH	4
2	FRANCAIS	10
3	DEUTSCH	16
4	POLSKI	22

1 ENGLISH

1 SAFETY INSTRUCTIONS



Read carefully these instructions before connecting the unit



To prevent fire, short circuit, shock hazard:

- Do not expose the unit to rain or moisture.
- Install the unit in a dry location without infiltration or condensation of water.
- Do not expose it to dripping or splashing.
- Do not place objects filled with liquids, such as vases, on the apparatus.
- If any liquid should accidentally fall into the cabinet, disconnect the power plug.
- Refer to qualified technician before it's further operation.



To avoid any risk of overheating:

- Install the unit in a well aery location and keep a minimum distance of 15 cm around the apparatus for sufficient ventilation.
- Do not place any items such as newspapers, table-cloths, curtains,... on the unit that might cover the ventilation holes.
- The unit must not be exposed to any source of heat (sun, heater,...).
- Do not place any naked flame sources, such as lighted candles, on the apparatus.
- Do not install the product in a dusty place.



Pull out power plug to make the different connections of cables.



To avoid electrical shock, do not open the housing.



Cleaning.

- Only use a dry soft cloth to clean the cabinet.
- Do not use solvent.



Servicing.

- For preparing and servicing refer to qualified personnel.

2 INTRODUCTION

FEATURES

The Multi Band Converter allows you to upgrade the installation with a TWIN (or quad) LNBF to be connected with a dual tuner input digital receiver with recorder (PVR) on existing cable.

DiSEqC™ function allows to receive signals from 2 satellites (e.g. Astra/Hot Bird).

PACKAGE CONTENTS

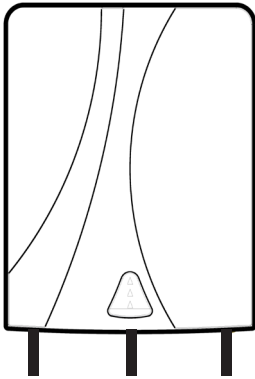
Be sure all items listed below are included:

- 1 Stacker (converter)
- 1 Destacker (customer device)
- 1 Manual

3 TECHNICAL SPECIFICATIONS

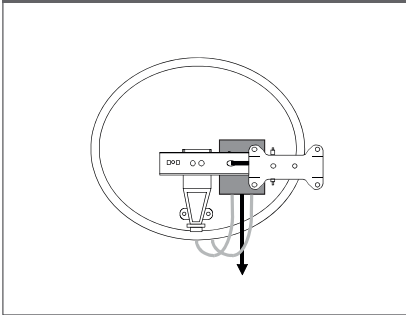
CONVERTER		
INPUTS	MHz	1 x 5-2150 1 x 950-2150
OUTPUT	MHz	5-3550 MHz with "F" High Quality connector
INSERTION LOSS/GAIN	dB	Terr.: -1/Sat.: -4 Converted SAT.: +6
MAX. INPUT/LEVEL	dBμV	pos. 1 (0 dB) = 88 dBμV pos. 2 (10 dB att.) = 98 dBμV
POWER CONSUMPTION	W	0,7
DIMENSIONS	mm	125 x 115 x 45
CUSTOMER DEVICE		
INPUT	MHz	5-3550 MHz with "F" High Quality connector
OUTPUTS	MHz	1 x 5-2150 1 x 950-2150
INSERTION LOSS/GAIN	dB	Terr.: -1/Sat.: -4 Converted SAT.: +4
MAX. INPUT/LEVEL	dBμV	93 dBμV
CONSUMPTION	W	0,7
DIMENSIONS	mm	140 x 90 x 40
GENERAL SPECIFICATIONS	-	Operating system up to 75 m CT100 or 17 VAtC coaxial cable

4 CONVERTER MOUNTING

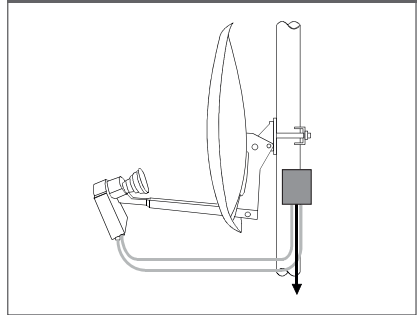


Make connections between LNB and Converter with 2 short F/F coaxial cables.

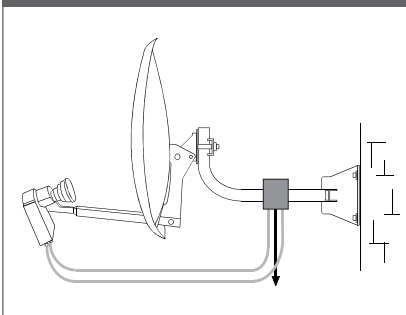
Swinging Arm Mount



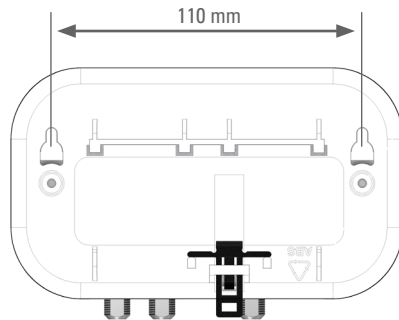
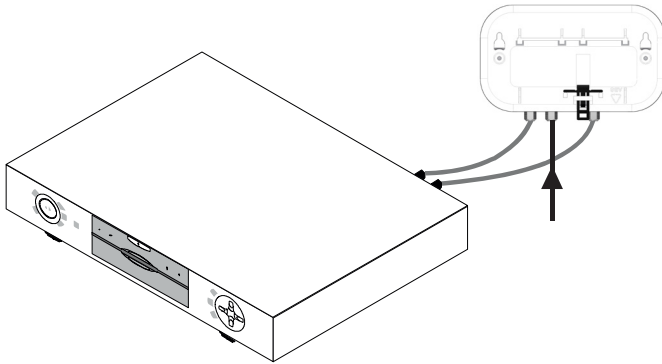
... or Mast Mount



... or Wall Mount

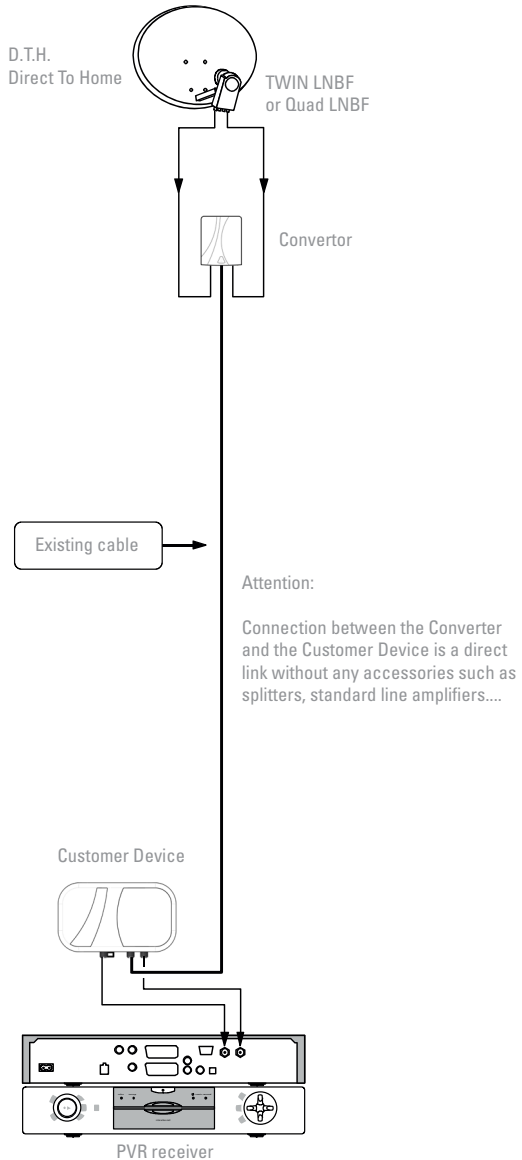


5 CUSTOMER DEVICE MOUNTING

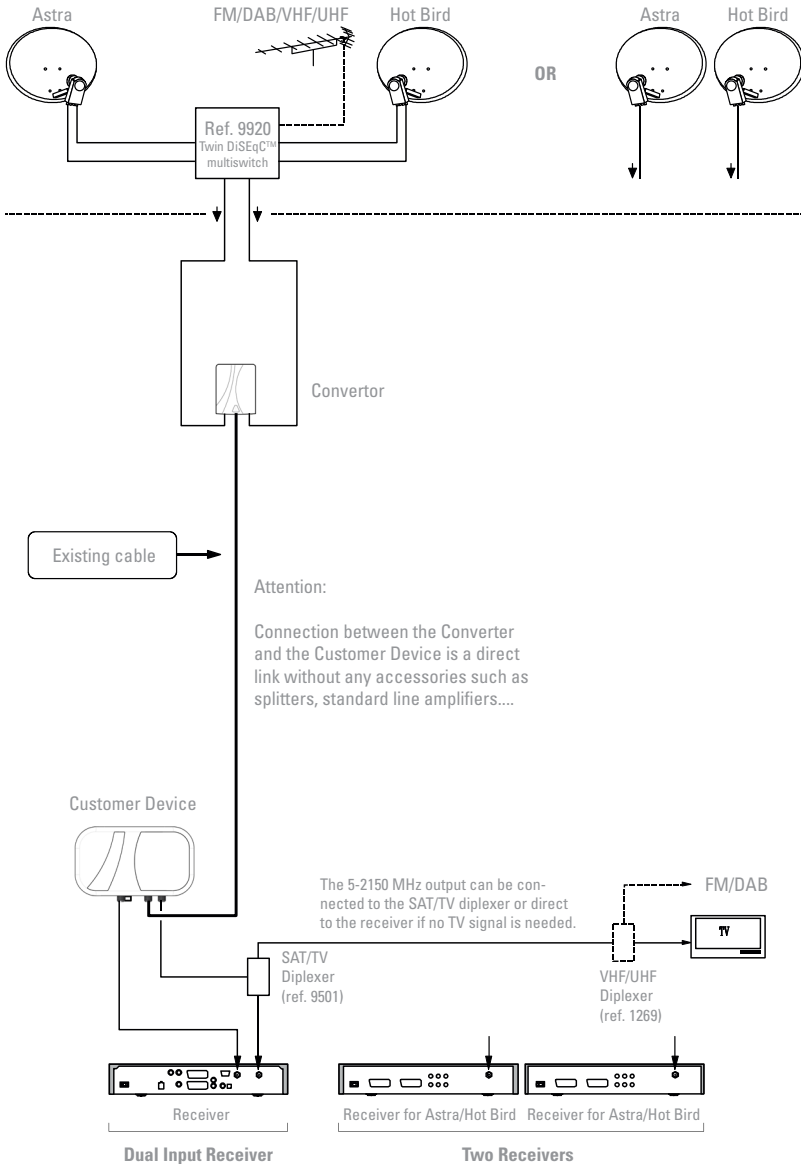


6 APPLICATIONS

ONE SATELLITE



TWO SATELLITES



2 FRANCAIS

1 CONSIGNE DE SECURITE



Lire attentivement ces instructions avant le branchement au réseau électrique



Afin d'éviter tout risque de court-circuit ou de choc électrique:

- Ne pas exposer cet appareil à la pluie ou à l'humidité.
- Installer le produit dans un lieu sec, sans infiltration ni condensation d'eau.
- Ne pas l'exposer à des égouttements ou à des éclaboussures d'eau.
- Si un liquide tombe accidentellement dans le boîtier, débrancher le cordon secteur.
- S'adresser à un technicien qualifié avant sa remise en service.



Afin d'éviter tout risque de surchauffe:

- Installer le produit dans un endroit bien ventilé et laisser un distance minimale de 15 cm autour de l'appareil pour une aération.
- Ne mettre aucun objet sur le produit tel que journal, rideau, nappe... qui puisse couvrir ou boucher les ouvertures.
- Ne pas exposer le produit à une source de chaleur (soleil, chauffage...).
- Ne pas placer sur l'appareil des sources de flammes nues telles que des bougies allumées.
- L'appareil ne doit pas être installé en milieu poussiéreux.



Ne brancher la prise de courant qu'après avoir réalisé le raccordement de tous les câbles.



Afin d'éviter tout risque de choc électrique, ne pas ouvrir le boîtier.



Entretien.

- Utiliser uniquement un chiffon doux et sec pour nettoyer le boîtier.
- Ne pas utiliser de solvant.



Réparation.

- Toute intervention ou réparation doit être effectuée par un personnel qualifié.

2 INTRODUCTION

DESCRIPTION

Le convertisseur Multi Bande Sat permet de modifier votre installation par un LNB TWIN (our quad) pour le branchement d'un récepteur numérique double tuner.

La fonction DiSEqC™ permet de recevoir les signaux de 2 satellites (ex. Astra/Hot Bird).

CONTENU DE L'EMBALLAGE

Assurez-vous que tous les éléments énumérés ci-dessous sont inclus:

1 Stacker (convertisseur)

1 Destacker (boîtier d'usage)

1 Mode d'emploi

3 SPECIFICATIONS TECHNIQUES

CONVERTISSEUR

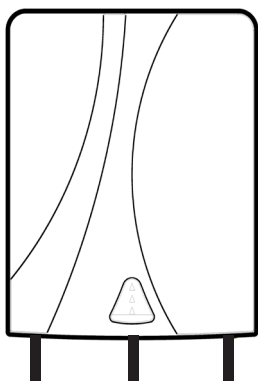
ENTREES	MHz	1 x 5-2150 1 x 950-2150
SORTIE	MHz	5-3550 MHz avec connecteur "F" High Haute Qualité
PERTE DE PASSAGE/GAIN	dB	Terr.: -1/Sat.: -4 SAT. converti: +6
NIVEAU D'ENTREE MAX.	dBµV	pos. 1 (0 dB) = 88 dBµV pos. 2 (10 dB att.) = 98 dBµV
CONSOMMATION	W	0,7
DIMENSIONS	mm	125 x 115 x 45

BOITIER

ENTREE	MHz	5-3550 MHz avec connecteur "F" High Haute Qualité
SORTIE VERS RECEPTEURS	MHz	1 x 5-2150 1 x 950-2150
PERTE DE PASSAGE/GAIN	dB	Terr.: -1/Sat.: -4 SAT. converti: +4
NIVEAU D'ENTREE MAX.	dBµV	93 dBµV
CONSOMMATION	W	0,7
DIMENSIONS	mm	140 x 90 x 40

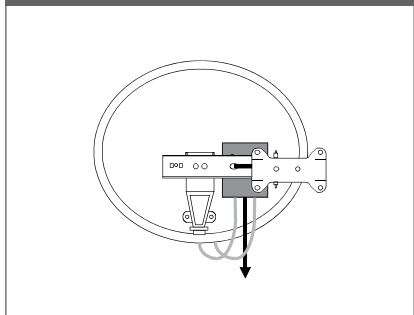
CHARACTERISTIQUES GENERAL	-	Fonctionnement avec câble CT100 ou 17VAtC jusqu'à 75 m
---------------------------	---	--

4 MONTAGE DU CONVERTISSEUR

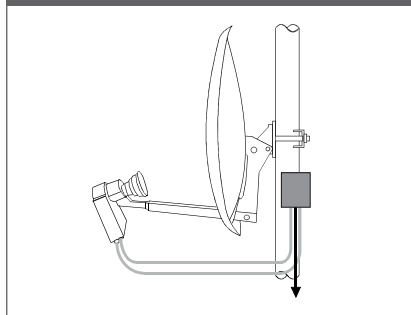


Faire les branchements entre LNB et Convertisseur par les 2 câbles F/F coaxiaux courts.

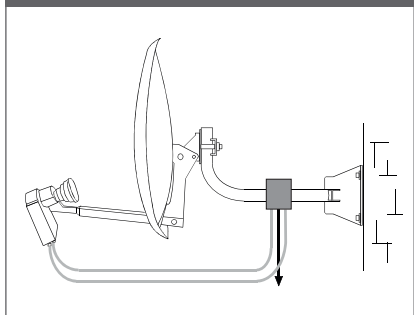
Montage sur bras



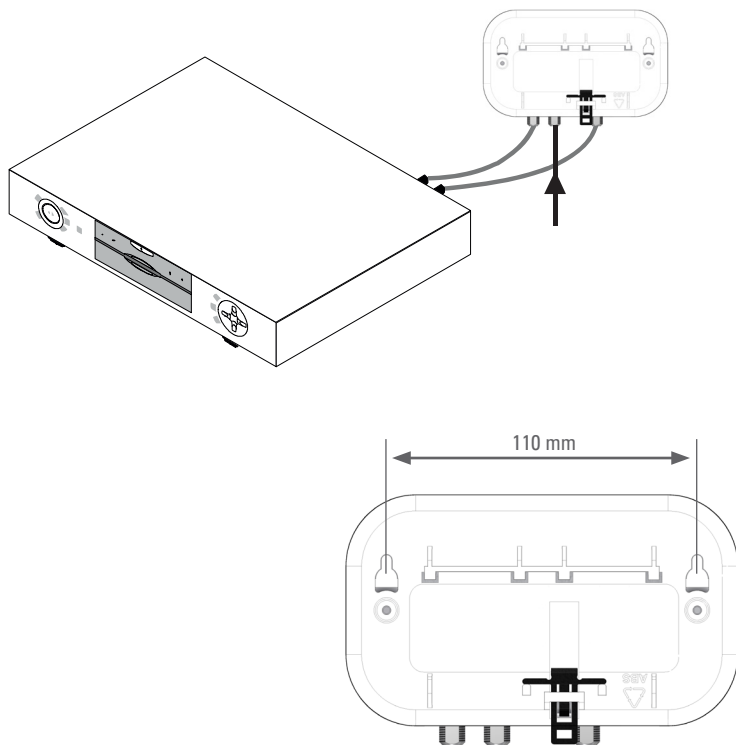
... ou sur mât



... ou sur déport mural

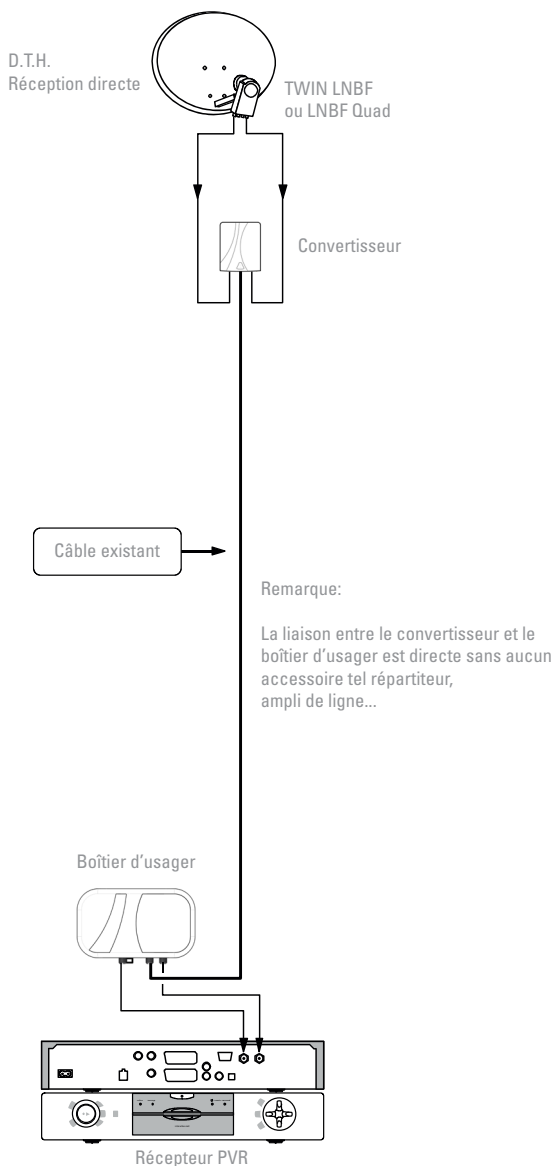


5 MONTAGE DU BOITIER D'USAGE

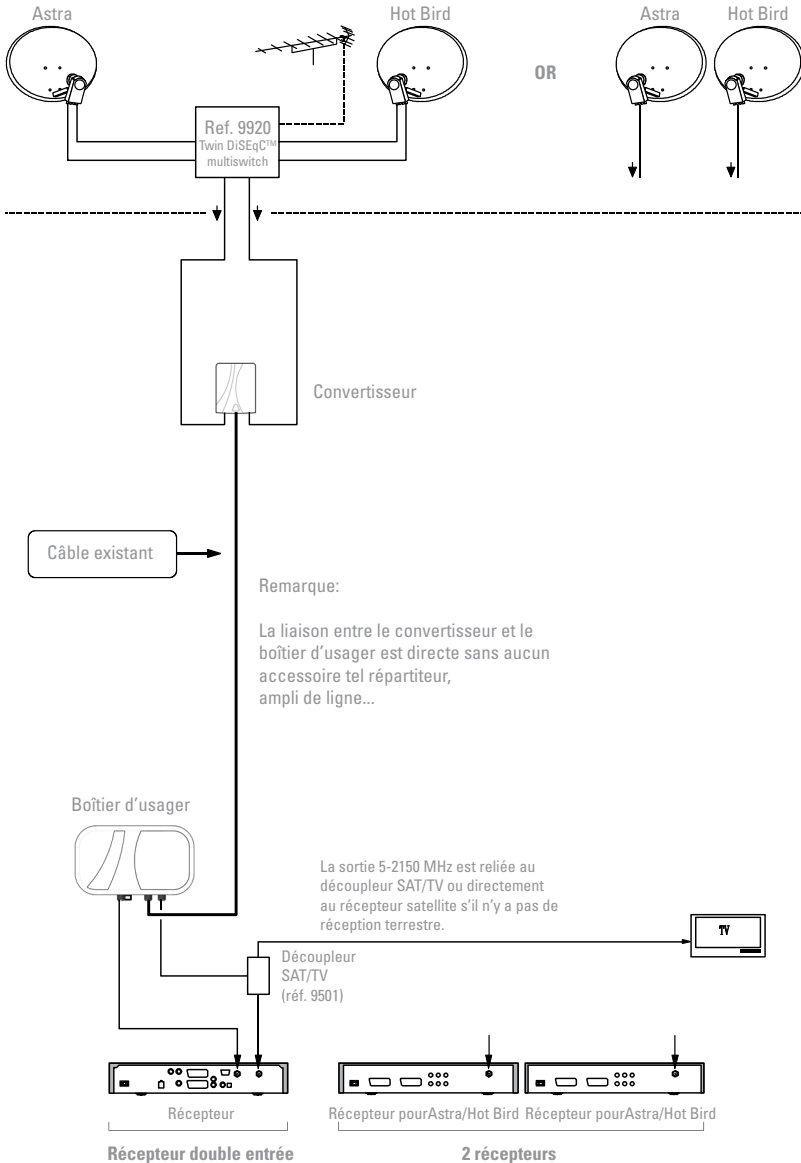


6 APPLICATIONS

UN SATELLITE



DEUX SATELLITES



3 DEUTSCH

1 SICHERHEITSVORSCHRIFTEN



Bitte diese Anweisungen vor dem Anschließen des Geräts genau lesen



Zur Vermeidung von Brand, Kurzschluss und elektrischen Schlägen:

- Gerät weder Regen noch Feuchtigkeit aussetzen.
- Gerät an einem trockenen Ort aufstellen, wo kein Wasser eindringen kann und wo keine Feuchtigkeit kondensiert.
- Das Gerät keinem Tropf- oder Spritzwasser aussetzen.
- Keine Gegenstände mit Flüssigkeiten, beispielsweise Vasen, auf das Gerät stellen.
- Sollte versehentlich Flüssigkeit in das Gehäuse gelangen, sofort den Netzstecker ziehen.
- Vor einen weiteren Betrieb einen Fachmann konsultieren.



Vermeiden von Überhitzung:

- Gerät an einem gut belüfteten Ort aufstellen und auf einen Freiraum von mindestens 15 cm um das Gerät für ausreichende Belüftung achten.
- Keine Gegenstände wie Zeitungen, Tischtücher, Vorhänge usw. auf das Gerät legen, die die Belüftungsöffnungen abdecken könnten.
- Das Gerät darf keiner Wärmequelle (Sonnenlicht, Heizung usw.) ausgesetzt werden.
- Keine offenen Flammen, beispielsweise brennende Kerzen, auf das Gerät stellen.
- Gerät nicht an einem staubigen Ort aufstellen.



Vor dem Anschließen der einzelnen Kabel den Netzstecker ziehen.



Zur Vermeidung von elektrischen Schlägen das Gehäuse des Adapters nicht öffnen.



Reinigen.

- Das Gehäuse nur mit einem trockenen, sauberen Tuch abwischen.
- Keine Reinigungs- oder Lösungsmittel verwenden.



Wartung.

- Für Reparatur und Wartung einen Fachmann konsultieren.

2 EINFÜHRUNG

EIGENSCHAFTEN

Erweiterung der Anlage mit einem Twin- oder Quad LNB um einen zusätzlichen Empfänger bzw einen Twin-Empfänger mit Signal versorgen zu können. Sie können zeitgleich ein Programm aufnehmen, während Sie sich ein anderes anschauen. Das schon vorhandene Kabel kann weiterhin genutzt werden. Es wird kein zusätzliches Kabel benötigt um LNB und Empfänger miteinander zu verbinden. Mit der DiSeqC™ Funktion können Sie Signale empfangen von 2 Satelliten (z.b. Astra/Eutelsat).

PACKUNGSGEHALT

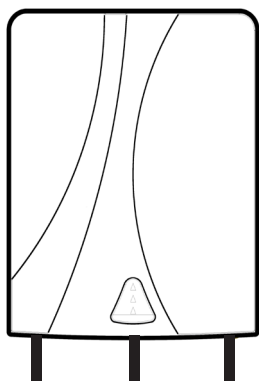
Seien Sie sicher, dass alle unten aufgeführten Teile enthalten sind:

- 1** Stacker
- 1** Handbuch
- 1** Destacker

3 TECHNISCHE SPECIFIKATIONEN

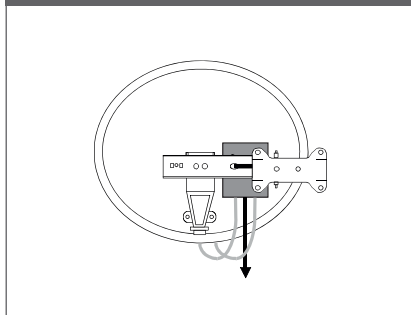
STACKER (AM LNB)		
EINGÄNGE	MHz	1 x 5-2150 1 x 950-2150
AUSGANG	MHz	5-3550 MHz mit "F" High Quality
DÄMPFUNG	dB	Terr.: -1/Sat.: -4 Konvertierte SAT.: +6
MAX. EINGANGSPEGEL	dBµV	pos. 1 (0 dB) = 88 dBµV pos. 2 (10 dB att.) = 98 dBµV
STROMAUFNAHME	W	0,7
ABMESSUNGEN	mm	125 x 115 x 45
DESTACKER (AM EMPFÄNGER)		
EINGANG	MHz	5-3550 MHz mit "F" High Quality
AUSGANG ZU EMPFÄNGER	MHz	1 x 5-2150 1 x 950-2150
DÄMPFUNG	dB	Terr.: -1/Sat.: -4 Konvertierte SAT.: +4
MAX. EINGANGSPEGEL	dBµV	93 dBµV
STROMAUFNAHME	W	0,7
ABMESSUNGEN	mm	140 x 90 x 40
ALLGEMEIN	-	Das System ist für Koaxkabel bis 50 m verwendbar

4 MONTAGE DER STACKER

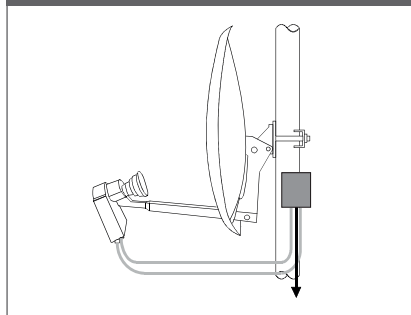


Machen Sie die Anschlüsse zwischen LNB und Stacker mit 2 kurzen F/F Koaxkabeln.

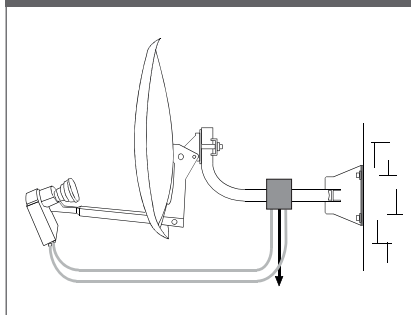
Schwingarm Montage



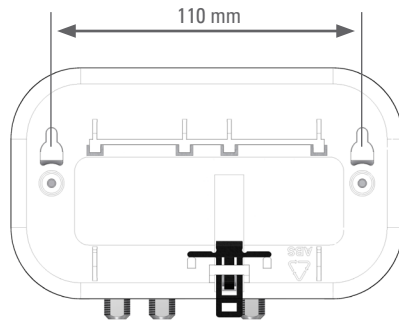
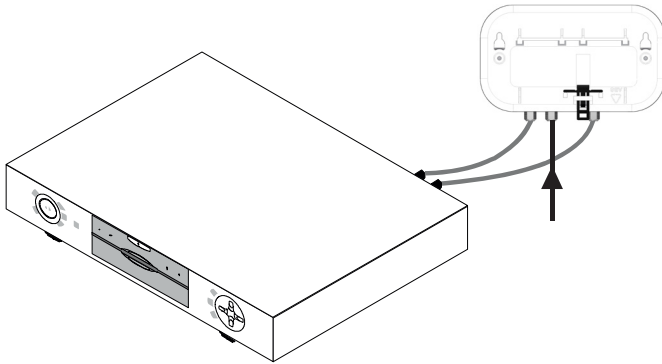
... oder Mast Montage



... oder Wand Montage

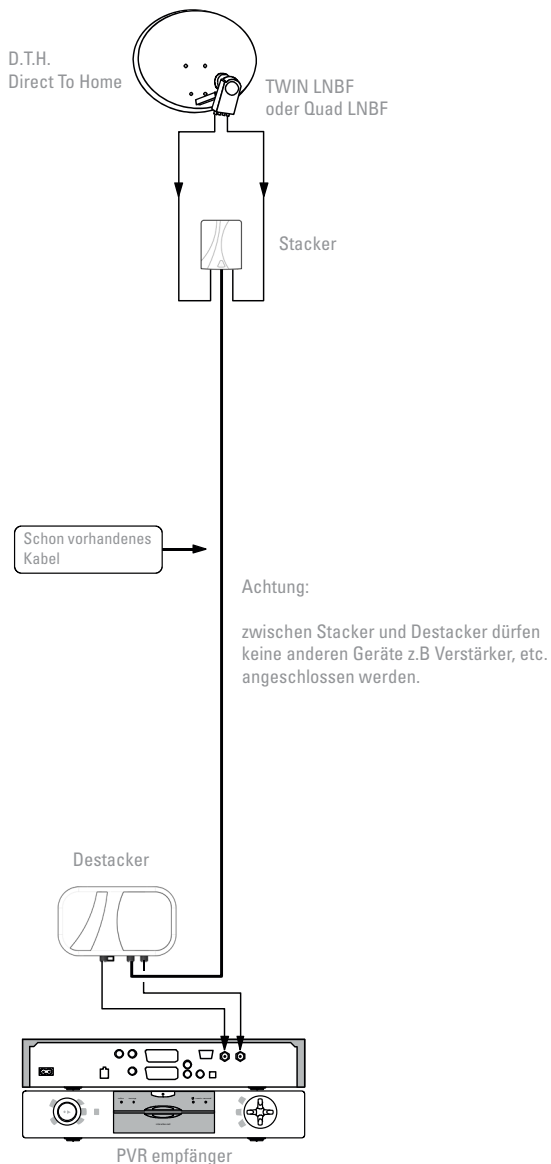


5 MONTAGE DER DESTACKER

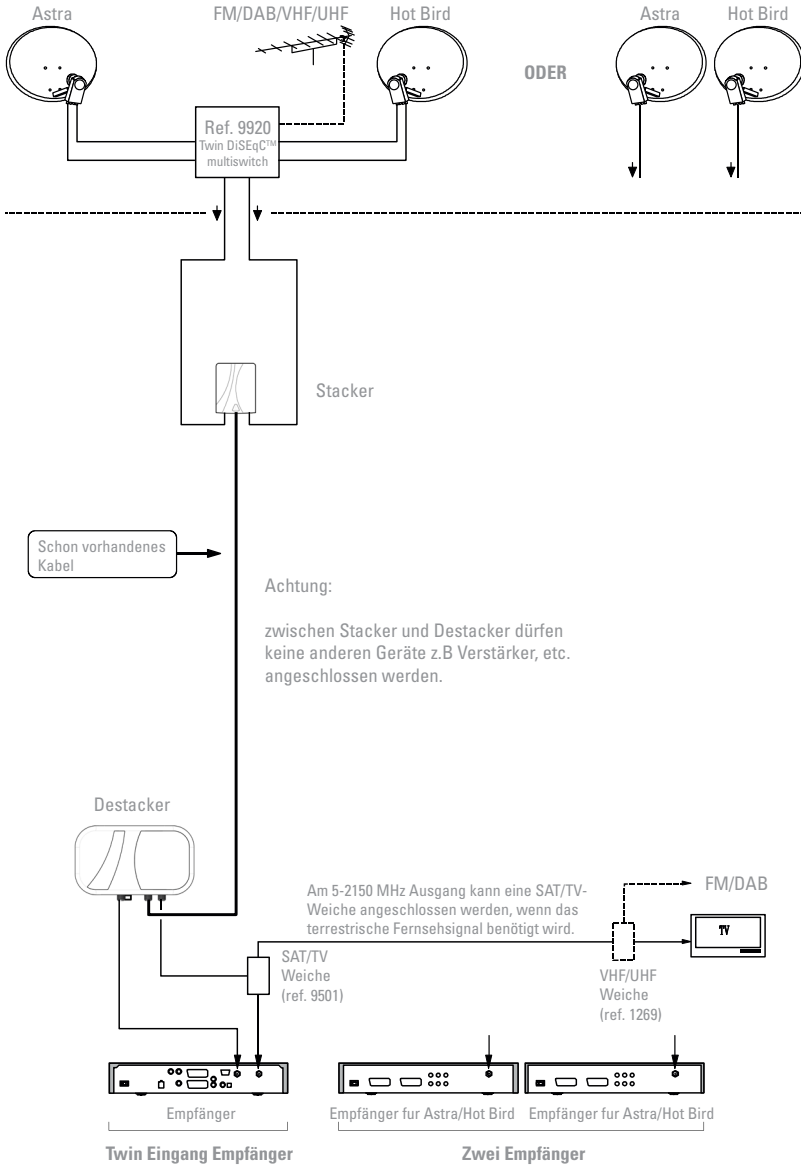


6 ANWENDUNGEN

EIN SATELLIT



ZWEI SATELLITEN



4 POLSKI

1 WSKAZÓWKI BEZPIECZENSTWA



Prosimy o uważne przeczytanie poniższych uwag przed podłączeniem urządzenia



W celu uniknięcia pożaru , zwarć oraz przepięć elektrycznych należy:

- Urządzenie chronić od przed zalaniem i zawilgoceniem.
- Zainstalować urządzenie w miejscu suchym gdzie nie ma możliwości zalania wodą oraz skondensowanej wilgoci.
- Chronić urządzenie przed przypadkowym zakropieniem wodą.
- Nie dopuszczalne jest stawianie na urządzeniu żadnych pojemników z wodą np. wazonów.
- W przypadku przypadkowego zalania urządzenia lub dopuszczenia do zawilgocenia prosimy o natychmiastowe odłączenie od sieci zasilającej.
- Ponowne użycie po zalaniu musi zostać skonsultowane z serwisem.



Ochrona przed przegrzaniem:

- Urządzenie postawić w dobrze przewietrzonym miejscu i pozostawić co najmniej 15 cm wolnej przestrzeni wokół.
- Nie wolno zakrywać urządzenia żadnymi przedmiotami: np. gazetami, chusteczkami, zasłonami, które mogą spowodować zakrycie otworów wentylacyjnych urządzenia.
- Urządzenie powinno być zainstalowane z dala od źródeł ciepła.
- Chronić od otwartych źródeł ognia.
- Unikać ustawiania urządzenia w miejscach zakurzonych.



Podłączając przewody antenowe do urządzenia należy najpierw odłączyć zasilanie.



Otwieranie obudowy urządzenia grozi porażeniem prądem elektrycznym.



Czyszczenie:

- Urządzenie może być czyszczone jedynie na sucho , bez używania środków chemicznych.



Konserwacja:

- W celu naprawy lub konserwacji urządzenia należy skontaktować się z serwisem.

2 WPROWADZENIE

WŁAŚCIWOŚCI URZĄDZENIA

Multi Band Converter umożliwia rozbudowę istniejącej instalacji antenowej o odbiór sygnału satelitarnego za pomocą konwertera typu Twin lub Quad np. w celu podłączenia odbiornika satelitarnego typu Twin. Za pomocą tego urządzenia i konwertera typu Twin będą mogli Państwo oglądać jeden program i w tym samym czasie niezależnie nagrywać drugi. Istniejący kabel antenowy będzie dalej używany i nie będzie potrzeby instalacji dodatkowego przewodu do połączenia konwertera z odbiornikiem. Wykorzystując funkcję DiSeqC mogą Państwo odbierać sygnały z dwóch satelit (np. Astra/Hot Bird).

ZAWARTOŚĆ OPAKOWANIA

Czy wszystkie elementy wymienione poniżej znajdują się:

1 Stacker (przy LNB)

1 Ręczny

1 Destacker (przy odbiorniku)

3 DANE TECHNICZNE

STACKER (PRZY LNB)

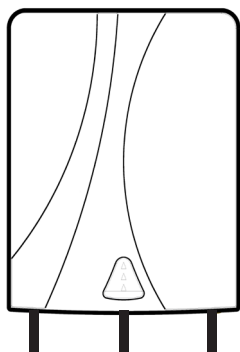
WEJŚCIA	MHz	1 x 5-2150 1 x 950-2150
WYJŚCIE	MHz	5-3550 MHz gniazda typu F
TŁUMIENIE	dB	Terr.: -1/Sat.: -4 SAT. po konwersji: +6
MAKS. POZIOM WEJŚCIOWY	dB μ V	pos. 1 (0 dB) = 88 dB μ V pos. 2 (10 dB att.) = 98 dB μ V
POBÓR PRĄDU	W	0,7
WYMIARY	mm	125 x 115 x 45

DESTACKER (PRZY ODBIORNIKU)

WYJŚCIE	MHz	5-3550 MHz gniazda typu F
WYJŚCIA DO ODBIORNIKA	MHz	1 x 5-2150 1 x 950-2150
TŁUMIENIE	dB	Terr.: -1/Sat.: -4 SAT. po konwersji: +4
MAKS. POZIOM WEJŚCIOWY	dB μ V	93 dB μ V
POBÓR PRĄDU	W	0,7
WYMIARY	mm	140 x 90 x 40

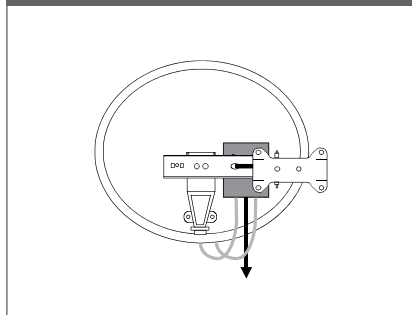
INFORMACJE OGÓLNE	-	Urządzenie działa poprawnie z zastosowaniem dobrej jakości przewodem koncentrycznym o długości do 50 mb
-------------------	---	---

4 MONTAŻ CZĘŚCI ZEWNĘTRZNEJ, STACKER-A

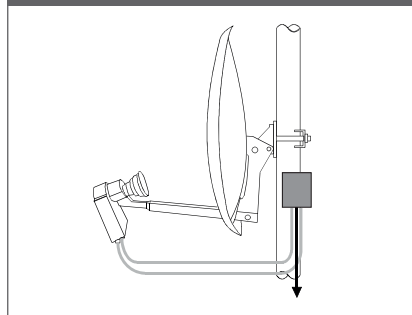


Dokonaj połączenia między LNB i konwerter z 2 krótkie F/F kable koncentryczne.

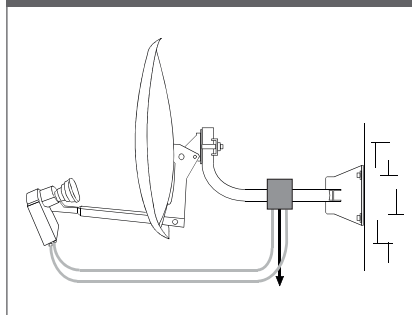
Montaż na wysięgniku



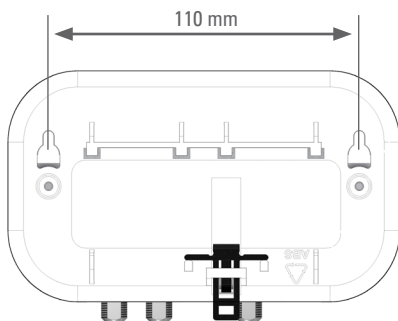
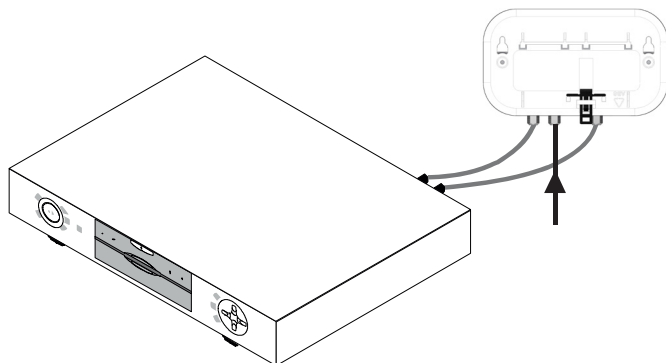
Montaż na maszcie



Montaż na ścianie

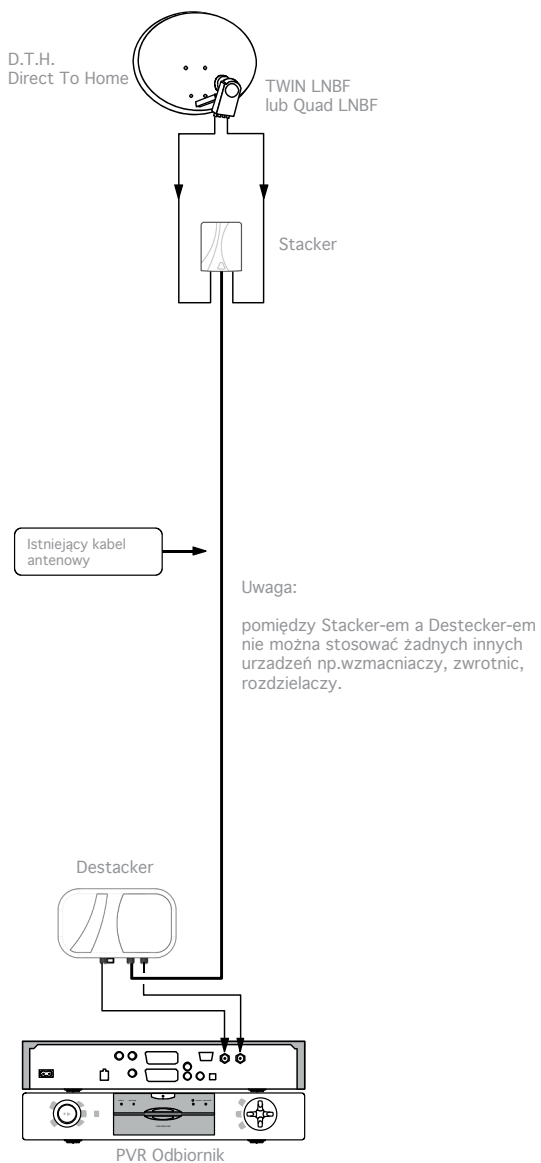


5 MONTAZ DESTECKER-A

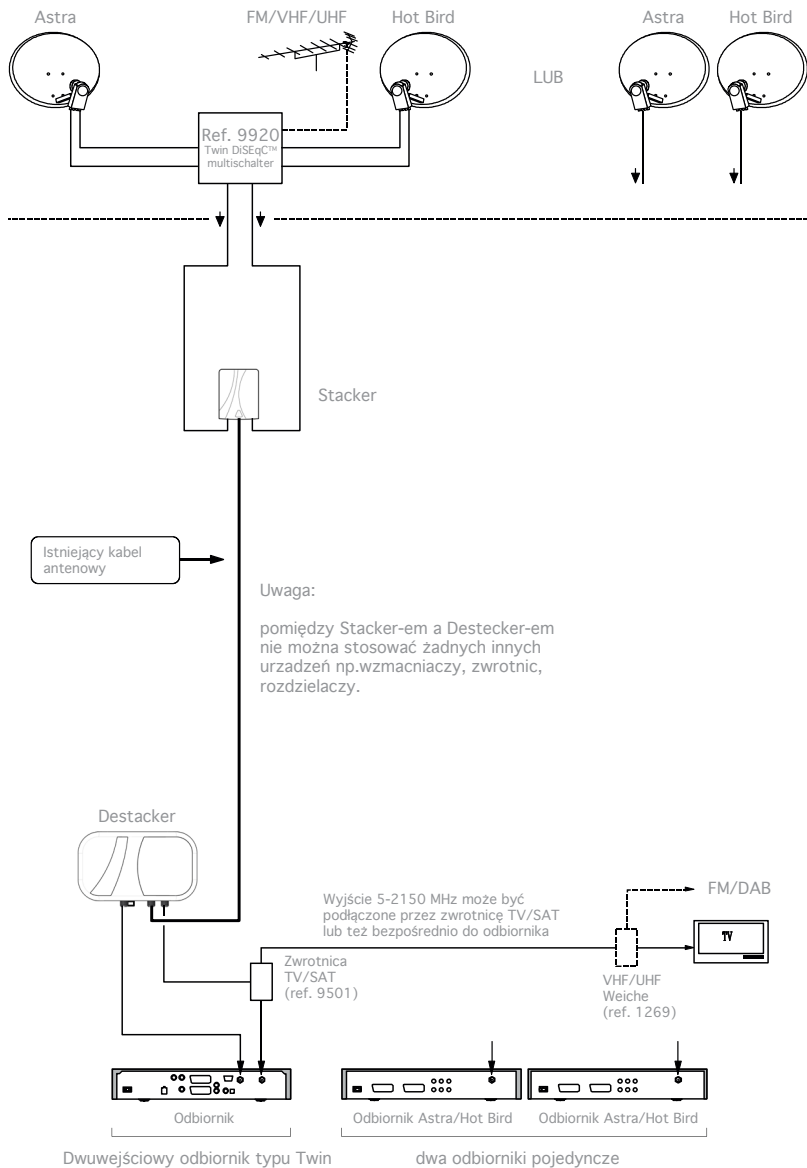


6 ZASTOSOWANIE

JEDNA SATELITA



DWIE SATELITY





www.unitrongroup.com

UNITRON NV
Frankrijklaan 27
B-8970 Poperinge
Belgium

T +32 57 33 33 63
F +32 57 33 45 24

sales@johansson.be
www.johansson.be