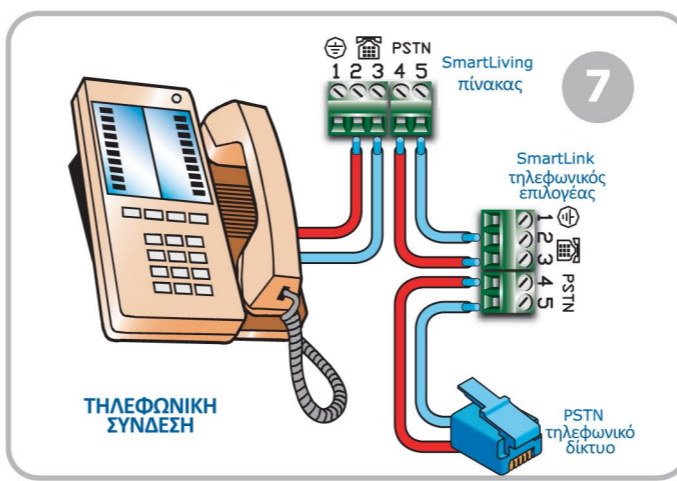
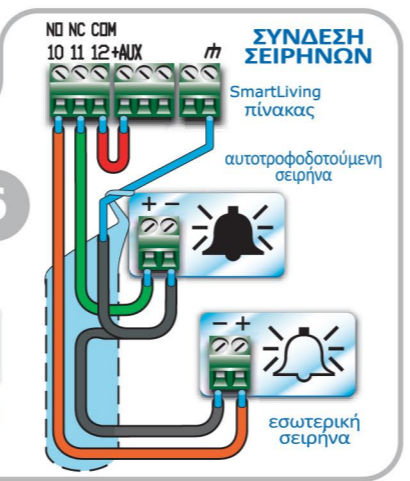
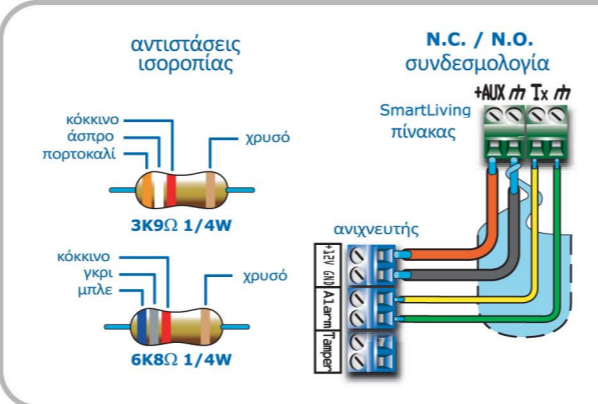
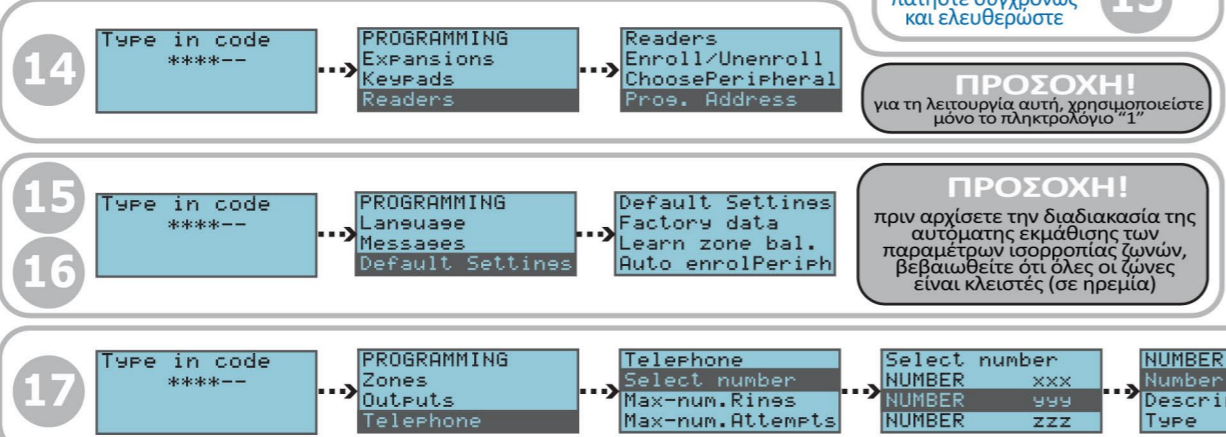
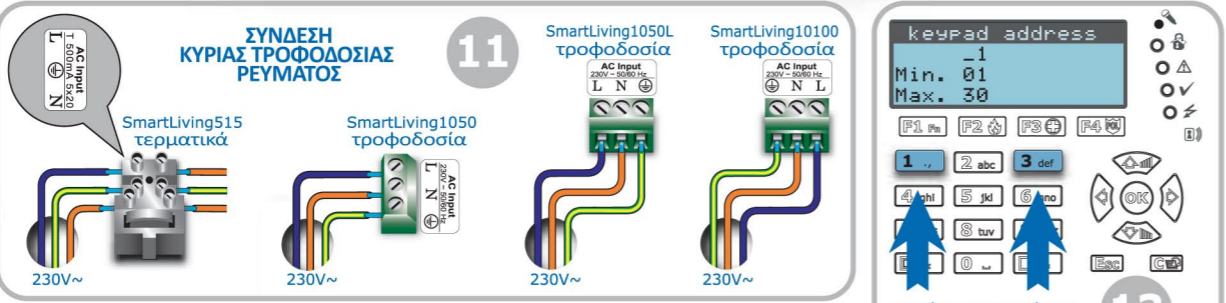
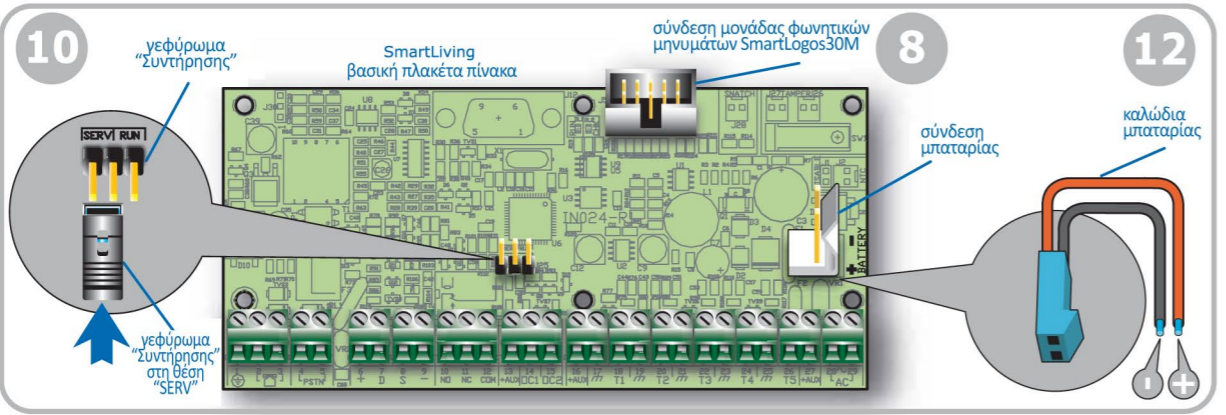
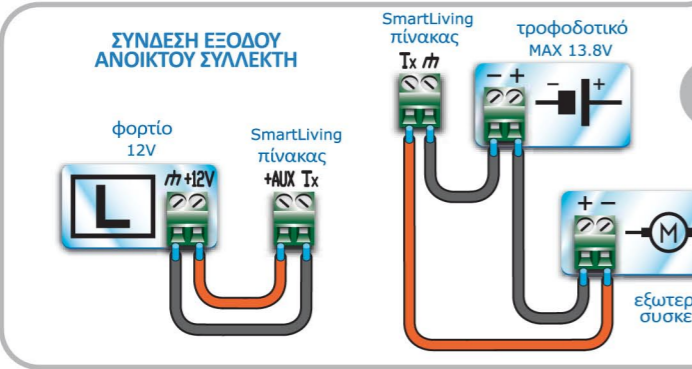
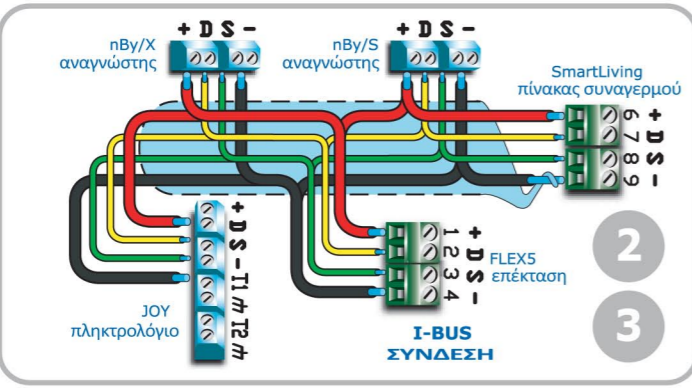


ΣΥΝΤΟΜΟΣ ΟΔΗΓΟΣ ΠΡΩΤΗΣ ΕΚΚΙΝΗΣΗΣ ΠΙΝΑΚΑ

- 1 Τοποθετείτε το κουτί του πίνακα στον τοίχο
- 2 Συνδέστε τα περιφερειακά στα τερματικά BUS του πίνακα
- 3 Συνδέστε τα τερματικά BUS στον πίνακα
- 4 Καθορίστε τις παραμέτρους ισορροπίας στους ανιχνευτές του συστήματος
- 5 Συνδέστε τους ανιχνευτές του συστήματος στα τερματικά του πίνακα
- 6 Συνδέστε τις εξόδους στον πίνακα και στα τερματικά των περιφερειακών
- 7 Συνδέστε την τηλεφωνική γραμμή στον πίνακα
- 8 Συνδέστε την μονάδα φωνητικών μηνυμάτων SmartLogos30M στην πλακέτα του πίνακα
- 9 Καθορίστε τις διεθύνσεις των FLEX5 μονάδων επέκτασης
- 10 Θέστε το γεφύρωμα συντήρησης στη θέση "SERV"
- 11 Συνδέστε την κύρια τροφοδοσία ρεύματος στον πίνακα 230V~, 50Hz
- 12 Συνδέστε την μπαταρία εφεδρείας στον πίνακα
- 13 Καθορίστε τις διεθύνσεις στα JOY πληκτρολόγια του συστήματος
- 14 Καθορίστε τις διεθύνσεις στους nBy/S και nBy/X του συστήματος
- 15 Με το πληκτρολόγιο "1", καταχωρήστε τα περιφερειακά στο πρόγραμμα με την επιλογή "Αυτόματη καταχώρηση" από το μενού Εγκατάσταση
- 16 Καθορίστε αυτόματα την ισοροπία των ζωνών με την επιλογή αυτόματης εκμάθησης ισορροπίας ζωνών από το μενού Εγκατάσταση
- 17 Ηχογραφήστε τα μηνύματα και τα τηλέφωνα κλήσης στον ψηφιακό επιλογέα

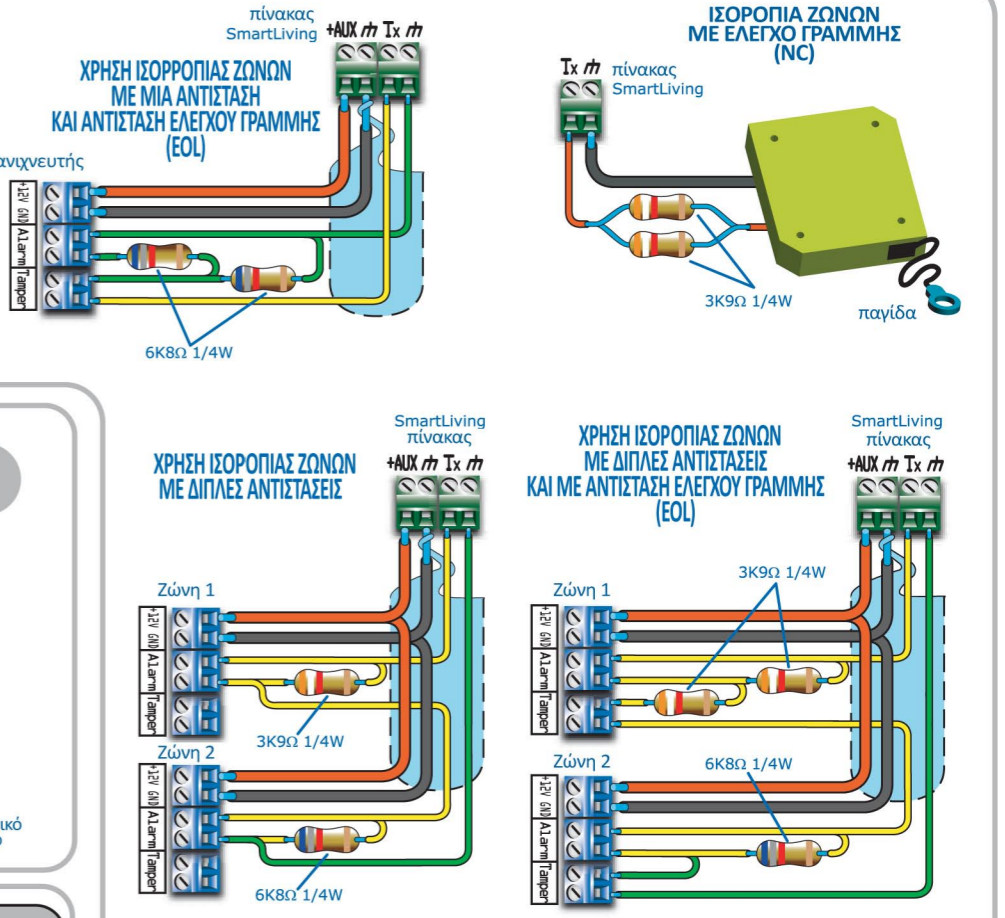
ΠΡΟΣΟΧΗ!
Πριν την έναρξη της εγκατάστασης, διαβάστε προσεκτικά τις οδηγίες εγκατάστασης, προγραμματισμού και χρήσης του πίνακα



ΠΡΟΣΟΧΗ!
κατά την διαδικασία καθορισμού διεθύνσεων, μην υπερβείτε τον μέγιστο αριθμό διεθύνσεων, ανάλογα με το μοντέλο του πίνακα που χρησιμοποιείτε

SmartLiving515	καθαρισμός μικροδιακόστη	κίτρινο	μπλε	πράσινο	κιτρινο	nBy/S	nBy/X	Διεύθυνση τηλεφώνου	
1	00000000	1	0	0	0	1	0	0	1
2	00000001	2	0	0	1	0	0	0	0
3	00000010	3	0	0	1	1	0	0	0
4	00000011	4	0	1	0	0	0	0	0
5	00000100	5	0	1	0	1	0	0	0
6	00000101	6	0	1	1	0	0	0	0
7	00000110	7	0	1	1	1	0	0	0
8	00000111	8	1	0	0	0	0	0	0
9	00001000	9	1	0	0	1	0	0	0
10	00001001	10	1	0	1	0	0	0	0
11	00001010	11	1	0	1	1	0	0	0
12	00001011	12	1	1	0	0	0	0	0
13	00001100	13	1	1	0	1	0	0	0
14	00001101	14	1	1	1	0	0	0	0
15	00001110	15	1	1	1	1	0	0	0
16	00001111	16	0	0	0	L	0	0	0
17	00010000	17	0	0	L	0	0	0	0
18	00010001	18	0	0	L	L	0	0	0
19	00010010	19	0	L	0	0	0	0	0
20	00010011	20	0	L	0	L	0	0	0
21	00010100	21	0	L	L	0	0	0	0
22	00010101	22	0	L	L	L	0	0	0
23	00010110	23	L	0	0	0	0	0	0
24	00010111	24	L	0	0	L	0	0	0
25	00011000	25	L	0	L	0	0	0	0
26	00011001	26	L	0	L	L	0	0	0
27	00011010	27	L	L	0	0	0	0	0
28	00011011	28	L	L	0	L	0	0	0
29	00011100	29	L	L	L	0	0	0	0
30	00011101	30	L	L	L	L	0	0	0
31	00011110	31	0	0	0	0	0	0	0
32	00011111	32	0	0	0	0	0	0	0
33	00100000	33	0	0	0	0	0	0	0
34	00100001	34	0	0	0	0	0	0	0
35	00100010	35	0	0	0	0	0	0	0
36	00100011	36	0	0	0	0	0	0	0
37	00100100	37	0	0	0	0	0	0	0
38	00100101	38	0	0	0	0	0	0	0
39	00100110	39	0	0	0	0	0	0	0
40	00100111	40	0	0	0	0	0	0	0

0 ○ LED σβηστό
1 ● LED αναμμένο
L ⊙ LED αναβοσβήνει



SMARTLIVING
SECURITY SYSTEMS



GameOver

inim
ELECTRONICS

Sigma

SIGMA SECURITY ABEE
ΕΘΝΑΡΧΟΥ ΜΑΚΑΡΙΟΥ 5, 173 43 ΑΓΙΟΣ ΔΗΜΗΤΡΙΟΣ ΑΤΤΙΚΗΣ
ΤΗΛ.: 210.97.16.046, FAX: 210.97.54.864
E-mail: sales@simasec.gr - http://www.simasec.gr