

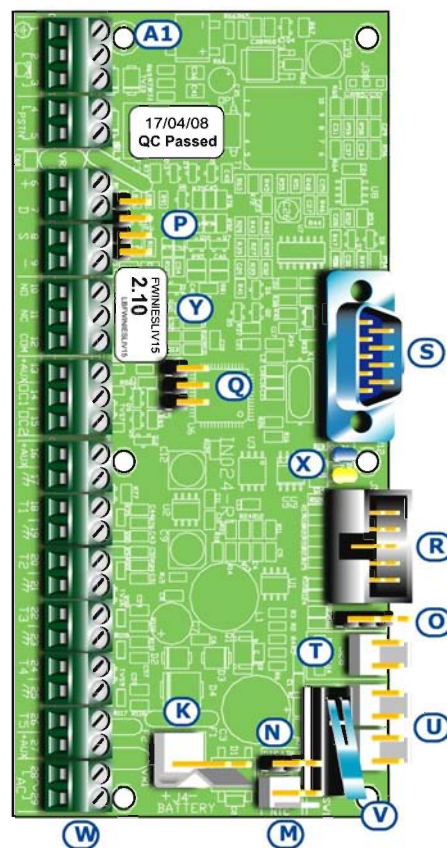
Πίνακες συναγερμού SmartLiving: Περιγραφή εξαρτημάτων

	Μοντέλο πίνακα			
	515	1050	1050L	10100L
A	Μετασχηματιστής	Switching τροφοδοτικό 3A		Switching τροφοδοτικό 5A
B	Σύνδεση κύριας τροφοδοσίας (230Vac) - 50/60Hz			
C	Καλώδιο τροφοδοσίας - Μετασχηματιστής με πίνακα	Καλώδιο τροφοδοσίας - Τροφοδοτικό με πίνακα		
D		Καλώδιο τροφοδοσίας - Τροφοδοτικό με πίνακα		
E	Είσοδος καλωδίων κύριας τροφοδοσίας			
F	Μεταλλικό περιβλήμα			
G	Θέσεις στήριξης πλάτης μεταλλικού περιβλήματος			
H	Θέση τάμπερ αποκόλλησης			
I	Μπαταρία			
J	Καλωδίωση μπαταρίας			
K	Σύνδεση μπαταρίας πίνακα			
L	Θερμικός αισθητήρας (προαιρετικό)			
M	Σύνδεση θερμικού αισθητήρα			
N	Γεφύρωμα ενεργοποίησης/ ακύρωσης θερμικού αισθητήρα			
O	Συνδέσεις τροφοδοσίας για το SmartLan			
P	Σύνδεση τοπικού I-BUS			
Q	Γεφυρώματα συντήρησης			
R	Θέση σύνδεσης πλακέτας φωνής SmartLogos30M			
S	Σειριακή σύνδεση πίνακα με υπολογιστή			
T	Προεραϊκή σύνδεση τάμπερ			
U	Προεραϊκή σύνδεση τάμπερ			
V	Τάμπερ πίνακα			
W	Κλεμοσειρά			
X	Μπλέ & κίτρινο ενδεικτικό λειτουργίας			
Y	Ετικέτα έκδοσης πίνακα			
Z	Θέσεις στήριξης πλακέτας AUXREL32			
A1	Βίδες σύνδεσης γείωσης			
B1	Θέσεις στήριξης πλακέτας επέκτασης FLEX5/U			
C1	Θέση στήριξης πλακέτας GSM SmartLink			
D1	Είσοδος καλωδίου κεραίας SmartLink			
E1	Θέση μπαταρίας SmartLink			

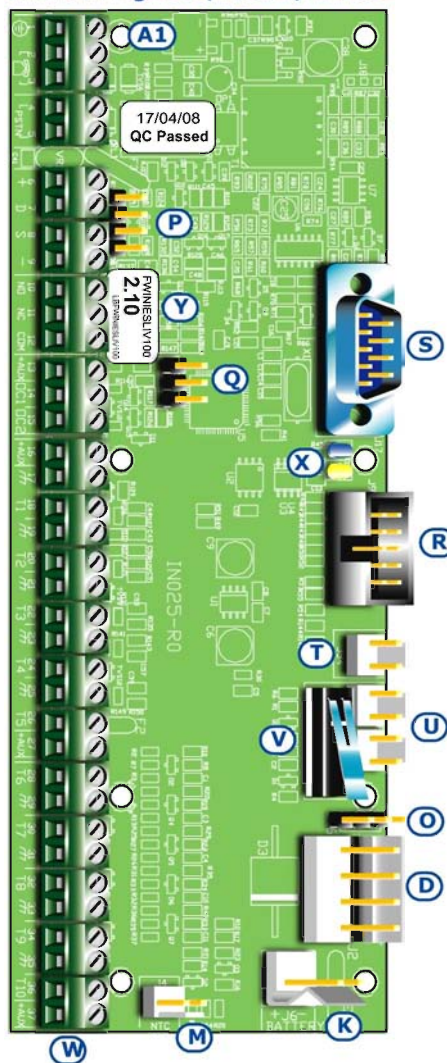
Κλεμοσειρά πίνακα συναγερμού

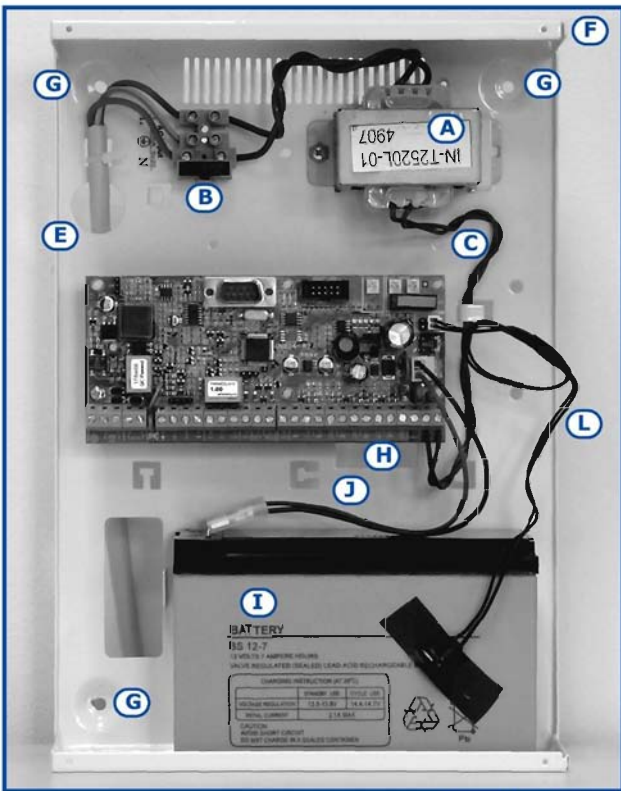
Αρθμ	Εικονίδιο/ Περιγραφή	Μοντέλο πίνακα			
		515	1050	1050L	10100L
1		Σύνδεση γείωσης			
2-3		Σύνδεση τηλεφωνικών συσκευών			
4-5	PSTN	Σύνδεση τηλεφωνικής γραμμής (PSTN)			
6-7-8-9	+ D S -	Σύνδεση περιφερειακών I-BUS			
10-11-12	NO NC COM	Ελεύθερες επαφές ρελέ			
13	+AUX	Τερματικό βοηθητικής τροφοδοσίας 12V			
14-15	OC1 OC2	Τερματικά εξόδων ανοικτού συλλέκτη (x2)			
16	+AUX	Τερματικό βοηθητικής τροφοδοσίας 12V			
17-19-21-23-25		Τερματικά αρνητικής βοηθητικής τροφοδοσίας (ή γείωσης)			
18-20-22-24-26	T1-T2-T3-T4-T5	Τερματικά εισόδων πίνακα: T1, T2, T3, T4 και T5			
27	+AUX	Τερματικό βοηθητικής τροφοδοσίας 12V			
28-29	AC	Μετασχηματιστής: τερματικά εισόδου			
28-30-32-34-36	T6-T7-T8-T9-T10	Τερματικά εισόδων πίνακα: T6, T7, T8, T9 και T10			
29-31-33-35		Τερματικά αρνητικής τάσης (ή γείωσης)			
37	+AUX	Τερματικό βοηθητικής τροφοδοσίας 12V			

SmartLiving515

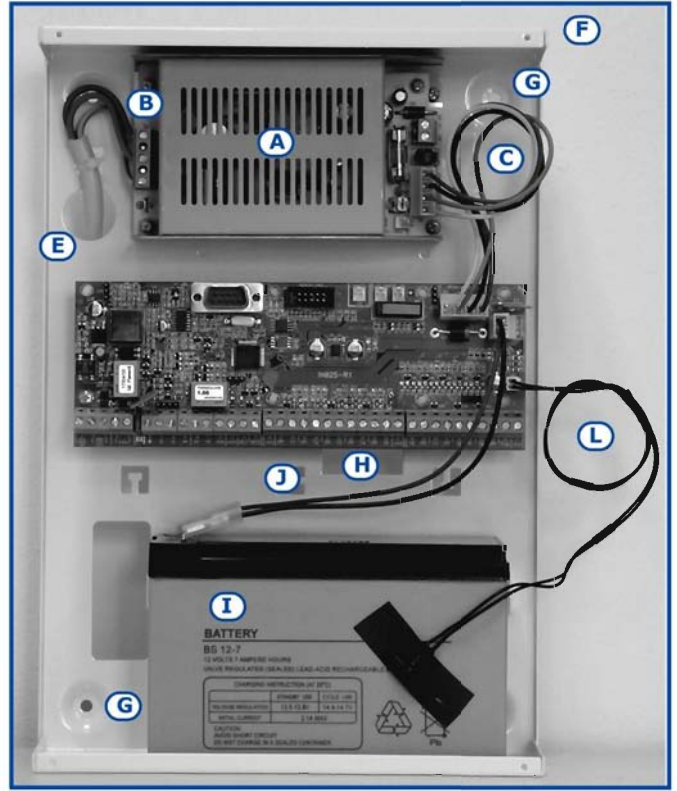


SmartLiving1050/1050L/10100L

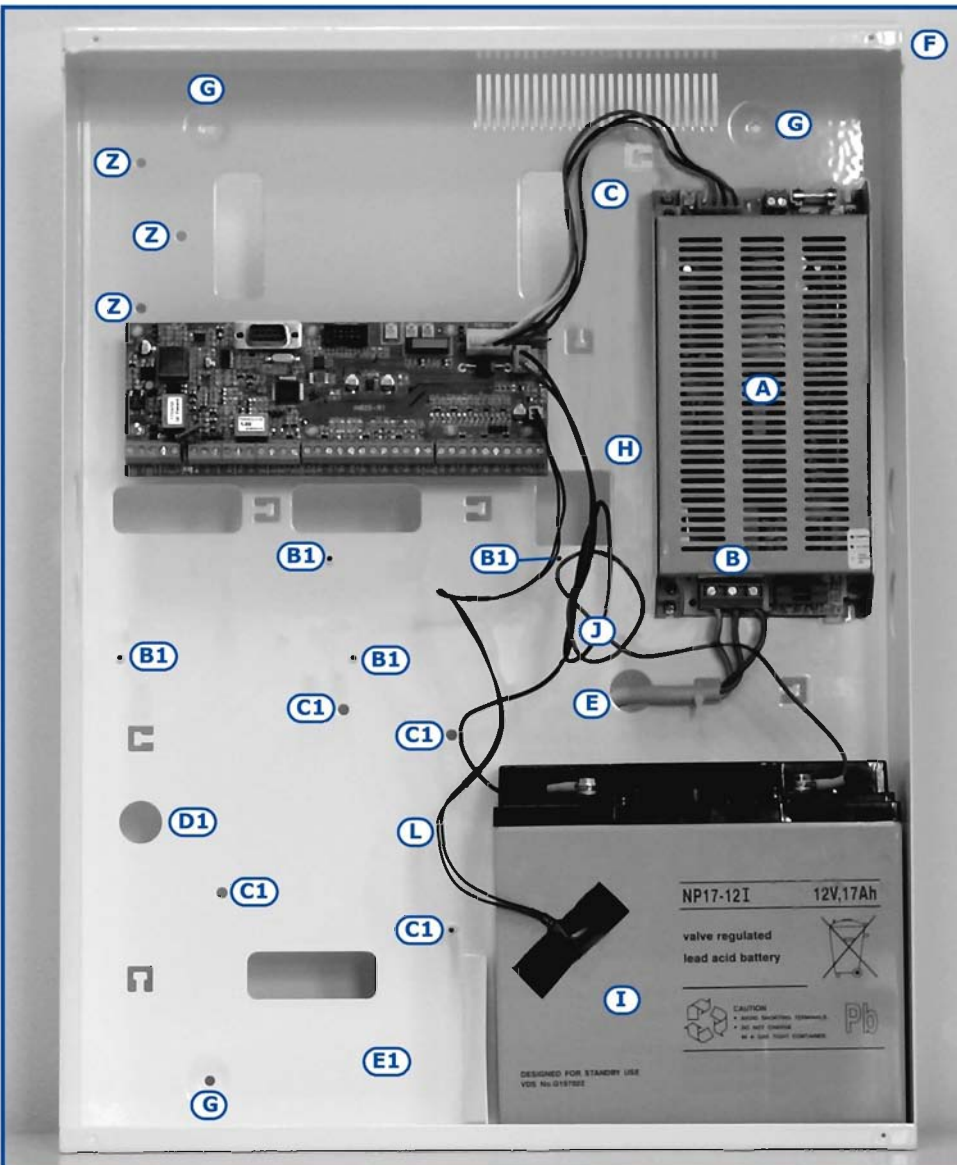




SmartLiving515



SmartLiving 1050



SmartLiving10100L