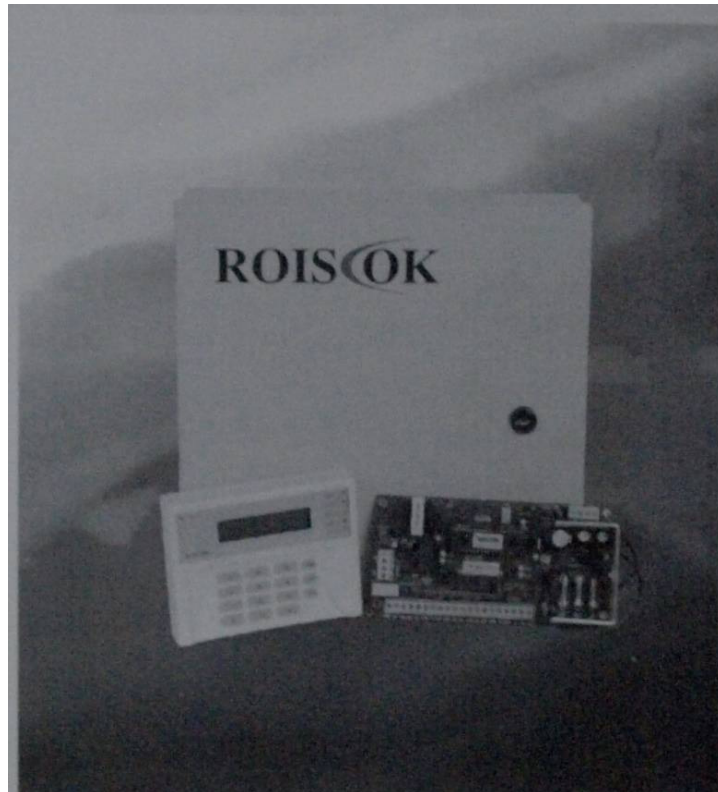


# Οδηγίες Χρήσης και Εγκατάστασης

RP 208CN



## Κεφάλαιο 1 Περίληψη εντολών

Στο πίνακα που ακολουθεί αναφέρονται οι εντολές που συνήθως χρησιμοποιεί ο εγκαταστάτης ή ο χρήστης της συσκευής προκειμένου να λειτουργεί τη μονάδα συναγερμού. Όλες οι εντολές που αναφέρονται εκτελούνται ενώ η μονάδα είναι σε κανονική κατάσταση λειτουργίας (δεν είναι οπλισμένη και δεν είναι σε κατάσταση προγραμματισμού). Για αναλυτικότερες οδηγίες σχετικά με τις εντολές προγραμματισμού ανατρέξτε στο Κεφάλαιο 2

Λειτουργία	Διαδικασία (κουμπιά που πιέζετε)
Γρήγορος οπλισμός του συναγερμού	[ARM]
Οπλισμός μέσω κωδικού	[ARM] + Κυρίως κωδικό
Οπλισμός περιμετρικών ζωνών	[STAY]
Οπλισμός περιμετρικών ζωνών μέσω κωδικού	[STAY]+ Κυρίως κωδικό
Αφοπλισμός	[Κωδικός χρήστη]
Παράκαμψη αφοπλισμού	[Κωδικός εξαναγκασμένου συναγερμού]
Παράκαμψη σειρήνας	[Κωδικός χρήστη]
Παράκαμψη-ενεργοποίηση ζώνης	[*]+[1]+[Κωδικός χρήστη]+[αριθμός ζώνης]
Γρήγορη παράκαμψη-ενεργοποίηση ζώνης	[αριθμός ζώνης] πιέζετε τουλάχιστον για 2 δευτερόλεπτα]
Ένδειξη αιτίας συναγερμού	[*]+[3]
Ένδειξη ώρας	[*]+[4]
Ορισμός –αλλαγή Κυρίως κωδικού (MASTER)	[*]+[5]+ [ Κυρίως κωδικός]+[0]+[νέος κωδικός]
Ορισμός –αλλαγή κωδικού χρήστη (USER)	[*]+[5]+ [ Κυρίως κωδικός]+[1-9]+[νέος κωδικός]
Ορισμός ημερομηνίας	[*]+[6]+[1] +[ Κυρίως κωδικός]+[ΜΗΝΑΣ][ΜΕΡΑ][ΕΤΟΣ]
Ορισμός ώρας	[*]+[6]+[2] +[ Κυρίως κωδικός]+[ΩΡΑ][ΛΕΠΤΑ]
Ορισμός ώρας αυτόματου οπλισμού	[*]+[6]+[3] +[ Κυρίως κωδικός]+[ ΩΡΑ][ΛΕΠΤΑ]
Ορισμός 1ου τηλεφώνου που καλείται	[*]+[7]+[1] +[ Κυρίως κωδικός]+[Αριθμός Τηλεφώνου 1]+#
Ορισμός 2ου τηλεφώνου που καλείται	[*]+[7]+[2] +[ Κυρίως κωδικός]+[Αριθμός Τηλεφώνου 2]+#
Ορισμός 3ου τηλεφώνου που καλείται	[*]+[7]+[3] +[ Κυρίως κωδικός]+[Αριθμός Τηλεφώνου 3]+#
Ορισμός 4ου τηλεφώνου που καλείται	[*]+[7]+[4] +[ Κυρίως κωδικός]+[Αριθμός Τηλεφώνου 4]+#
Ενεργοποίηση-απενεργοποίηση βομβητή	[*]+[8]+[ Κυρίως κωδικός]+[1]
Ενεργοποίηση-απενεργοποίηση βομβητή εισόδου	[*]+[8]+[ Κυρίως κωδικός]+[2]
Ενεργοποίηση ακουστικής ένδειξης	[*]+[8]+[ Κυρίως κωδικός]+[3]
Ένδειξη γεγονότων που υπάρχουν στη μνήμη	[*]+[9]+[ Κυρίως κωδικός]+ [Αριθμός γεγονότος]
Έλεγχος συστήματος	[*]+[0]+[ Κυρίως κωδικός]
Συναγερμός πανικού	[1]+[2] (ταυτόχρονα τουλάχιστον για 2 δευτερόλεπτα)
Συναγερμός πυρκαγιάς	[4]+[5] (ταυτόχρονα τουλάχιστον για 2 δευτερόλεπτα)
Ειδικός συναγερμός	[7]+[8] (ταυτόχρονα τουλάχιστον για 2 δευτερόλεπτα)
Έξοδος	[ESC]

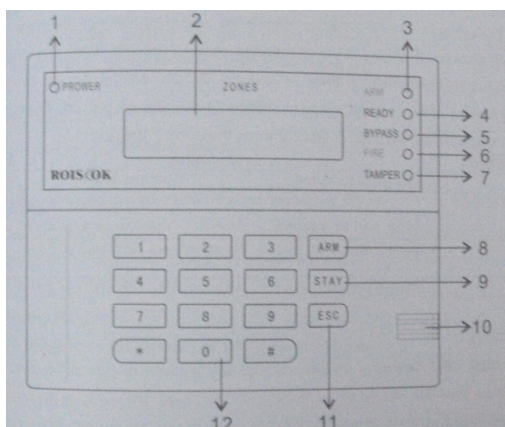
## RP 208CN

Πίνακας ενδείξεων προβλημάτων	Οθόνη	Πρόβλημα
	Battery Low	Η μπαταρία εφεδρείας είναι αφόρτιστη
	AC POWER	Δεν υπάρχει τάση δικτύου
	No Clock	Δεν έχει οριστεί η ώρα
	No Communication	Η τηλεφωνική γραμμή έχει πρόβλημα
No Siren	Η σύνδεση με τη σειρήνα έχει πρόβλημα	

## Κεφάλαιο 2 Σχετικά με το πληκτρολόγιο

Η μονάδα συναγερμού RP 208CN μπορεί να υποστηρίξει πληκτρολόγιο με οθόνη υγρών κρυστάλλων. Σε κάθε μονάδα συναγερμού μπορεί να συνδεθούν μέχρι και με 4 πληκτρολόγια. Κάθε πληκτρολόγιο δείχνει τη κατάσταση του συστήματος μέσω ενδεικτικών led και μέσω της οθόνης του. Μέσω των κουμπιών του μπορείτε να εισάγετε εντολές προγραμματισμού της λειτουργίας του συστήματος και να οπλίσετε ή να αφοπλίσετε το σύστημα συναγερμού.

Προσοχή: Σε κάθε πληκτρολόγιο υπάρχουν 2 διακόπτες dip switch. Αυτοί οι διακόπτες πρέπει να είναι σε διαφορετική θέση σε κάθε πληκτρολόγιο που συνδέεται στο σύστημα.



1. Ενδεικτικό τάσης τροφοδοσίας
2. Οθόνη LCD
3. Ενδεικτικό οπλισμού του συστήματος
4. Ενδεικτικό αφοπλισμού του συστήματος
5. Ενδεικτικό παράκαμψης λειτουργίας-ζώνης
6. Ενδεικτικό συναγερμού πυρκαγιάς
7. Ενδεικτικό ζώνης παραβίασης
8. Κουμπί άμεσου οπλισμού του συναγερμού
9. Κουμπί άμεσου οπλισμού με απενεργοποιημένες τις περιμετρικές ζώνες
10. Βομβητής
11. Κουμπί διαγραφής-εξόδου
12. Αριθμητικά κουμπιά

## ΕΝΔΕΙΚΤΙΚΑ LED ΚΑΙ ΠΛΗΚΤΡΑ ΧΕΙΡΙΣΜΟΥ

### 1. Ενδεικτικό POWER

Όταν είναι αναμμένο το σύστημα λειτουργεί κανονικά και τροφοδοτείται από το ηλεκτρικό δίκτυο.

Όταν είναι σβηστό το σύστημα δεν λειτουργεί λόγω απουσίας τάσης τροφοδοσίας είτε από το δίκτυο είτε από τη μπαταρία εφεδρείας.

Όταν αναβοσβήνει υπάρχει διακοπή της τάσης τροφοδοσίας ή της μπαταρίας εφεδρείας.

## 2. Οθόνη LCD

Στην οθόνη του RP208KCL εμφανίζεται η κατάσταση του συστήματος συμπεριλαμβανομένων: της κατάστασης κάθε ζώνης, των τυχόν προβλημάτων, της ώρας και άλλων πληροφοριών που τυχόν έχετε ενεργοποιήσει μέσω της διαδικασίας προγραμματισμού.

Αν στην οθόνη εμφανίζεται μόνο η ένδειξη ROISCOK σημαίνει πως καμία ζώνη δεν έχει διεγερθεί, αν στην οθόνη εμφανίζονται οι ενδείξεις Z1, Z2, Z3, Z4, Z5, Z6, Z7 ή Z8 σημαίνει πως οι αντίστοιχες ζώνες έχουν διεγερθεί-παραβιαστεί.

Ένδειξη	Επεξήγηση	
	Σύστημα αφοπλισμένο	Σύστημα οπλισμένο
ROISCOK	Όλες οι ζώνες λειτουργούν κανονικά	
Z1	Η ζώνη 1 έχει διεγερθεί	Η ζώνη 1 έχει παραβιαστεί
Z2	Η ζώνη 2 έχει διεγερθεί	Η ζώνη 2 έχει παραβιαστεί
.....		
Z8	Η ζώνη 8 έχει διεγερθεί	Η ζώνη 8 έχει παραβιαστεί

## 3. Ενδεικτικό ARM

Το ενδεικτικό ARM δείχνει αν το σύστημα είναι ή δεν είναι οπλισμένο. Αν το σύστημα είναι οπλισμένο το ενδεικτικό ARM είναι αναμμένο και σε περίπτωση παραβίασης θα ηχήσει συναγερμός. Αν το ενδεικτικό ARM αναβοσβήνει αυτό σημαίνει πως κάποια στιγμή διεγέρθηκε ο συναγερμός (σημειώθηκε παραβίαση, πυρκαγιά κλπ). Όταν ο συναγερμός δεν είναι οπλισμένος το ενδεικτικό ARM δεν ανάβει.

Ένδειξη	Επεξήγηση
Αναμμένο	Σε περίπτωση παραβίασης ή συναγερμού θα ενεργοποιηθεί ο συναγερμός. Θα ηχήσει η συνδεδεμένη σειρήνα, το σύστημα θα καλέσει τους τηλεφωνικούς αριθμούς που έχετε προγραμματίσει και θα στείλει αναφορά στο κέντρο λήψης σημάτων.
Σβηστό	Το σύστημα συναγερμού είναι αφοπλισμένο
Αναβοσβήνει	Κάποια στιγμή ενώ ο συναγερμός ήταν οπλισμένος σημειώθηκε συναγερμός λόγω παραβίασης, πυρκαγιάς κ.ο.ο

## 4. Ενδεικτικό READY

Το READY ενδεικτικό δείχνει αν το σύστημα λειτουργεί κανονικά ή όχι, επίσης δείχνει αν το σύστημα μπορεί να οπλιστεί ή όχι. Όταν το σύστημα είναι αφοπλισμένο το ενδεικτικό είναι αναμμένο. Όταν το σύστημα είναι οπλισμένο το ενδεικτικό είναι σβηστό.

Ένδειξη	Επεξήγηση
Αναμμένο	Όλες οι ζώνες λειτουργούν κανονικά και το σύστημα μπορεί να οπλιστεί κανονικά
Σβηστό	1. Κάποιος κινείται μέσα σε μια ζώνη-μια ζώνη είναι ανοικτή 2. Το σύστημα είναι οπλισμένο
Αναβοσβήνει	Το σύστημα είναι σε κατάσταση προγραμματισμού

## 5. Ενδεικτικό BYPASS

Το ενδεικτικό BYPASS φωτοβολεί αν μια ή περισσότερες ζώνες του συστήματος έχουν απενεργοποιηθεί.

## 6. Ενδεικτικό FIRE

Αν σε μια ζώνη έχουν τοποθετηθεί ανιχνευτές καπνού και κάποιος από αυτούς ενεργοποιηθεί το ενδεικτικό FIRE αναβοσβήνει γρήγορα.

## 7. Ενδεικτικό TAMPER

Αν η ζώνη 24ωρης λειτουργίας παραβιαστεί τότε το ενδεικτικό TAMPER αναβοσβήνει και μια αναφορά θα έχει σταλεί στο κέντρο λήψης σημάτων (αν έχει ενεργοποιηθεί αντίστοιχη λειτουργία).

#### 8. Κουμπί οπλισμού συστήματος [ARM]

Πιέζοντας αυτό το κουμπί οπλίζεται άμεσα ο συναγερμός και μπαίνουν σε λειτουργία όλες οι ζώνες επιτήρησης.

#### 9. Κουμπί οπλισμού των περιμετρικών ζωνών [STAY]

Πιέζοντας αυτό το κουμπί ενεργοποιούνται μόνο οι περιμετρικές ζώνες του συστήματος. Έτσι μπορείτε να κινείστε μέσα στο χώρο που επιτηρείται χωρίς να διεγείρεται ο συναγερμός. Αν όμως παραβιαστεί μια περιμετρική ζώνη ο συναγερμός θα διεγερθεί.

#### 10. Κουμπί [ESC]

Πιέζοντας αυτό το κουμπί διαγράφεται αυτό που έχετε πληκτρολογήσει ή βγαίνετε από τη διαδικασία προγραμματισμού.

#### 11. Αριθμητικά κουμπιά

Χρησιμοποιούνται κατά τη διαδικασία προγραμματισμού του συστήματος ή για να δώσετε συγκεκριμένες εντολές

#### 13. Κουμπιά [\*] [#]

Πιέζοντας το [\*] και αντίστοιχο κωδικό η συσκευή μπαίνει σε κατάσταση προγραμματισμού Πιέζοντας το [#] κάνετε οριστική την εισαγωγή μιας εντολής

### **Κουμπιά πληκτρολογίου και λειτουργίες**

Τα κουμπιά του πληκτρολογίου της μονάδας συναγερμού υποστηρίζουν τις ακόλουθες λειτουργίες:

- Εισαγωγή των ψηφίων του κωδικού για να οπλίσετε ή να αφοπλίσετε το συναγερμό, να ενεργοποιήσετε το συναγερμό πανικού να προγραμματίσετε τη συσκευή κλπ
- Εισαγωγή των επιθυμητών λειτουργιών από το χρήστη μέσω εντολών προγραμματισμού.
- Μέσω του κουμπιού [ARM] οπλίζετε άμεσα το συναγερμό είτε οπλίζετε το συναγερμό αφού πληκτρολογήσετε πρώτα το κωδικό χρήστη.
- Μέσω του κουμπιού [STAY] οπλίζετε μόνο τις ζώνες που έχετε ορίσει ως περιμετρικές. Έτσι μπορείτε να κινείστε μέσα στο σπίτι χωρίς οι ανιχνευτές κίνησης να ενεργοποιούν τις αντίστοιχες ζώνες. Αν όμως παραβιαστεί μια περιμετρική ζώνη ο συναγερμός θα ενεργοποιηθεί.
- Ενώ ο συναγερμός είναι αφοπλισμένος πιέστε το κουμπί [\*] για να μπείτε σε λειτουργία προγραμματισμού για να ενεργοποιήσετε-προγραμματίσετε συγκεκριμένες λειτουργίες. Ανατρέξτε στο Κεφάλαιο 1 για να βρείτε έναν περιληπτικό πίνακα με τις εντολές προγραμματισμού.

#### **1. Ορισμός αλλαγή και διαγραφή κωδικών**

Ο κυρίως κωδικός (MASTER) που έχει καθοριστεί από το εργοστάσιο είναι ο 1234. Καλό είναι να αλλάξετε αυτόν τον κωδικό με έναν κωδικό που θα γνωρίζετε μόνον εσείς. Η κεντρική μονάδα του RP208CN μπορεί να αποθηκεύσει στη μνήμη της έως και 10 κωδικούς. Ο ένας από αυτούς είναι ο κυρίως (MASTER) κωδικός ενώ οι υπόλοιποι είναι κωδικοί χρηστών. Για να αλλάξετε τον κυρίως κωδικό και να ορίσετε ή να αλλάξετε τους κωδικούς χρηστών ακολουθήστε τα βήματα που αναφέρονται ακολούθως. Πρέπει να έχετε υπόψη σας πως με τους κωδικούς χρηστών μπορείτε μόνο να οπλίσετε ή να αφοπλίσετε το συναγερμό. Με τον κυρίως κωδικό μπορείτε να προγραμματίσετε την λειτουργία της συσκευής. Οι λειτουργίες που μπορείτε να καθορίσετε χρησιμοποιώντας μόνον τον κυρίως κωδικό αναφέρονται παρακάτω:

- Να προσθέσετε, να αλλάξετε ή να διαγράψετε κωδικούς χρηστών
- Να ορίσετε την ώρα
- Να ελέγχετε την καλή λειτουργία του συστήματος
- Να προγραμματίσετε τους τηλεφωνικούς αριθμούς που θα καλούνται σε περίπτωση συναγερμού.

### Ορισμός - αλλαγή του Κυρίως κωδικού (MASTER)

Βήμα	Λειτουργία
1	Το σύστημα πρέπει να είναι αφοπλισμένο (το ενδεικτικό led ARM πρέπει να είναι σβηστό). Θέστε το σύστημα σε λειτουργία προγραμματισμού πληκτρολογώντας [*][5]
2	Πληκτρολογήστε τον τρέχοντα Κυρίως κωδικό. Π.χ αν δεν έχετε αλλάξει τον εργοστασιακό κωδικό πληκτρολογήστε [1][2][3][4]
3	Πιέστε [0]
4	Πληκτρολογήστε τον νέο κωδικό που έχετε επιλέξει πχ τον [5][6][7][8]θα ακουστεί ένας τόνος επιβεβαίωσης
5	Αν η διαδικασία γίνει με επιτυχία θα ακουστεί ένα σύντομος ηχητικός τόνος επιβεβαίωσης (Μπιπ) και ο νέος κωδικός είναι πλέον σε ισχύ.

### Ορισμός αλλαγή των κωδικών χρηστών (USER)

Βήμα	Λειτουργία
1	Το σύστημα πρέπει να είναι αφοπλισμένο (το ενδεικτικό led ARM πρέπει να είναι σβηστό). Θέστε το σύστημα σε λειτουργία προγραμματισμού πληκτρολογώντας [*][5]
2	Πληκτρολογήστε τον τρέχοντα Κυρίως κωδικό. Π.χ [5][6][7][8]
3	Πιέστε [1] για να επιλέξετε τον κωδικό χρήστη 1 Πιέστε [2] για να επιλέξετε τον κωδικό χρήστη 2 Πιέστε [3] για να επιλέξετε τον κωδικό χρήστη 3 ..... Πιέστε αντίστοιχα το αριθμητικό πλήκτρο που αντιστοιχεί στο κωδικό χρήστη που επιθυμείτε να προγραμματίσετε έως το 9.
4	Πληκτρολογήστε τον νέο κωδικό χρήστη που έχετε επιλέξει πχ τον [3][3][5][5]
5	Αν η διαδικασία γίνει με επιτυχία θα ακουστεί ένα σύντομος ηχητικός τόνος επιβεβαίωσης (Μπιπ) και ο νέος κωδικός χρήστη είναι πλέον σε ισχύ.

### Διαγραφή κωδικών χρήστη

Βήμα	Λειτουργία
1	Το σύστημα πρέπει να είναι αφοπλισμένο (το ενδεικτικό led ARM πρέπει να είναι σβηστό). Θέστε το σύστημα σε λειτουργία προγραμματισμού πληκτρολογώντας [*][5]
2	Πληκτρολογήστε τον τρέχοντα Κυρίως κωδικό. Π.χ [5][6][7][8]
3	Πιέστε [1] για να επιλέξετε τον κωδικό χρήστη 1 Πιέστε [2] για να επιλέξετε τον κωδικό χρήστη 2 Πιέστε [3] για να επιλέξετε τον κωδικό χρήστη 3 ..... Πιέστε αντίστοιχα το αριθμητικό πλήκτρο που αντιστοιχεί στο κωδικό χρήστη που επιθυμείτε να διαγράψετε έως το 9.
4	Πληκτρολογήστε [#]
5	Αν η διαδικασία γίνει με επιτυχία θα ακουστεί ένα ηχητικός τόνος επιβεβαίωσης (Μπιπ) με διάρκεια ενός δευτερολέπτου ο κωδικός χρήστη που επιλέξατε έχει πλέον διαγραφεί.

## 2. Καθορισμός Ημερομηνίας και ώρας

Για να ορίσετε την ημερομηνία πληκτρολογήστε:

[\*][6][1] + [Κυρίως κωδικός][ΜΗΝΑΣ][ΜΕΡΑ][ΕΤΟΣ]

Κάθε ένα από τα [ΜΗΝΑΣ][ΜΕΡΑ][ΕΤΟΣ] πρέπει να εισαχθούν με τους αντίστοιχους διψήφιους αριθμούς

Για να ορίσετε την ώρα πληκτρολογήστε:

[\*][6][2] + [Κυρίως κωδικός][ΩΡΑ][ΛΕΠΤΑ]

Πρέπει να χρησιμοποιήσετε την 24ωρη βάση χρόνου και κάθε ένα από τα [ΩΡΑ][ΛΕΠΤΑ] πρέπει να εισαχθούν με διψήφιους αριθμούς

Για παράδειγμα αν θέλετε να εισάγετε την ημερομηνία 18 Αυγούστου 2006 και την ώρα 16:28 πρέπει να πληκτρολογήσετε

[\*]+[6]+[1] +[ Κυρίως κωδικός]+[08][18][06] (για την ημερομηνία) και  
[\*]+[6]+[2] +[ Κυρίως κωδικός]+[16][28] για την ώρα

### 3. Απεικόνιση ώρας και ημερομηνίας

Πιέστε [\*][4] για να ελέγξετε την ώρα. Η ένδειξη ώρας και ημερομηνίας θα εμφανιστεί στην οθόνη και θα έχει την μορφή

ΜΗΝΑΣ/ΜΕΡΑ/ΕΤΟΣ ΩΡΑ:ΛΕΠΤΑ

### 4. Προγραμματισμός των τηλεφωνικών αριθμών που θα καλούνται σε περίπτωση συναγερμού

Σε περίπτωση που διεγερθεί ο συναγερμός ένας ή περισσότεροι προκαθορισμένοι τηλεφωνικοί αριθμοί μπορεί να κληθούν από τη μονάδα συναγερμού. Υπάρχουν τρεις διαφορετικοί τύποι τονικών σημάτων που υποδεικνύουν παραβίαση, πυρκαγιά (αν υπάρχουν συνδεδεμένοι ανιχνευτές καπνού στη ζώνη 5 αν δεν έχει μεταβληθεί η εργοστασιακή ρύθμιση) ή μια κατάσταση ανάγκης.

Η κεντρική μονάδα του RP208CN μπορεί να υποστηρίξει έως και 4 τηλεφωνικούς αριθμούς, βεβαιωθείτε πως κατά τη διάρκεια του προγραμματισμού έχετε πληκτρολογήσει σωστά κάθε αριθμό που πρόκειται να κληθεί. Για να προγραμματίσετε τους τηλεφωνικούς αριθμούς που επιθυμείτε ακολουθείστε την παρακάτω διαδικασία:

Ορισμός 1ου τηλεφώνου που καλείται

[\*]+[7]+[1] +[ Κυρίως κωδικός]+[Αριθμός Τηλεφώνου 1]+[#]

Ορισμός 2ου τηλεφώνου που καλείται

[\*]+[7]+[2] +[ Κυρίως κωδικός]+[Αριθμός Τηλεφώνου 2]+[#]

Ορισμός 3ου τηλεφώνου που καλείται

[\*]+[7]+[3] +[ Κυρίως κωδικός]+[Αριθμός Τηλεφώνου 3]+[#]

Ορισμός 4ου τηλεφώνου που καλείται

[\*]+[7]+[4] +[ Κυρίως κωδικός]+[Αριθμός Τηλεφώνου 4]+[#]

### 5. Γρήγορος οπλισμός του συστήματος

Στη κεντρική μονάδα του RP208CN μπορείτε να ορίσετε, μέσω προγραμματισμού, περιμετρικές ζώνες και ζώνες εσωτερικών χώρων. Από το εργοστάσιο οι ζώνες 7 και 8 έχουν οριστεί σαν ζώνες εσωτερικών χώρων.

Πιέζοντας [ARM] όλες οι ζώνες θα οπλιστούν

Πιέζοντας [STAY] θα οπλιστούν μόνο οι περιμετρικές ζώνες ενώ οι εσωτερικές ζώνες δεν θα οπλιστούν.

Βήμα	Λειτουργία
1	Πριν οπλίσετε το σύστημα όλες οι ζώνες πρέπει είτε να μην είναι ανοικτές (ανοικτά παράθυρα-πόρτες, ενεργοποιημένα ραντάρ ανίχνευσης κίνησης) είτε να έχουν παρακαμφθεί. Το ενδεικτικό READY στο πληκτρολόγιο πρέπει να ανάβει δείχνοντας πως όλες οι ζώνες λειτουργούν κανονικά και δεν είναι παραβιασμένες. Αν το ενδεικτικό READY δεν ανάβει μια ή περισσότερες ζώνες που είναι ανοικτές-παραβιασμένες θα εμφανίζονται στην οθόνη.
2	Γρήγορος οπλισμός και οπλισμός μέσω κωδικού Γρήγορος οπλισμός: Πιέστε το κουμπί [ARM] Γρήγορος οπλισμός περιμετρικών ζωνών: Πιέστε το κουμπί [STAY]
3	Τρεις σύντομοι τόνοι θα ηχήσουν αν κάποια εντολή πληκτρολογηθεί λανθασμένα. Πληκτρολογήστε εκ νέου την εντολή
4	Όταν το σύστημα συναγερμού οπλίσει θα ακουστεί ένας σύντομος ήχος επιβεβαίωσης που ορίζει την αντίστροφη μέτρηση του χρόνου καθυστέρησης εξόδου. Πρέπει να εξέλθετε από την οικία πριν λήξει η καθυστέρηση εξόδου. Ο χρόνος καθυστέρησης εξόδου έχει οριστεί από το εργοστάσιο στα 30 δευτερόλεπτα.

### 6. Οπλισμός μέσω κωδικού

Όπως προαναφέρθηκε ο RP208CN έχει την δυνατότητα να οπλιστεί με 2 τρόπους. Από το εργοστάσιο είναι ενεργοποιημένος ο γρήγορος οπλισμός του συστήματος (πιέζοντας ARM).

Για να είναι δυνατός ο οπλισμός του συστήματος με την πληκτρολόγηση ενός κωδικού

χρήστη πρέπει να ενεργοποιηθεί αντίστοιχη εντολή μέσω προγραμματισμού. Αν ενεργοποιήσετε τον οπλισμό του συναγερμού μέσω κωδικού τότε δεν είναι δυνατόν να οπλιστεί ο συναγερμός άμεσα πιέζοντας το κουμπί ARM ή STAY. Αν έχετε προγραμματίσει το συναγερμό να οπλίζει μέσω κωδικού τότε ο συναγερμός θα οπλίζεται πατώντας [ARM] + [ΚΩΔΙΚΟ] ή [STAY] + [ΚΩΔΙΚΟ]

### 7. Ηχητική ένδειξη όταν οπλίζεται ο συναγερμός

Αν έχετε προγραμματίσει κατάλληλα την κεντρική μονάδα είναι δυνατόν να ακούγεται από την εξωτερική σειρήνα ένας σύντομος ήχος επιβεβαίωσης όταν λήγει η καθυστέρηση εξόδου και οπλίζεται πλήρως ο συναγερμός. Για να δείτε πως προγραμματίζετε αυτή η λειτουργία ανατρέξτε στο Κεφάλαιο 5.

### 8. Αφοπλισμός

Για να αφοπλίσετε το συναγερμό απλά πληκτρολογήστε οποιονδήποτε από τους κωδικούς χρηστών (USER) ή τον Κυρίως κωδικό (MASTER) για να τον αφοπλίσετε.

Βήμα	Λειτουργία
1	Όταν εισέρχεστε στην οικία ενώ ο συναγερμός είναι οπλισμένος πρέπει να εισέλθετε από την είσοδο που έχετε ορίσει να λειτουργεί με καθυστέρηση. Από το πληκτρολόγιο θα ακουστεί ένας σύντομος τόνος (Μπιπ) που σημαίνει πως έχει αρχίσει η αντίστροφη μέτρηση της καθυστέρησης εισόδου. Αυτή η καθυστέρηση έχει οριστεί από το εργοστάσιο σε 30 δευτερόλεπτα.
2	Αφοπλισμός του οπλισμένου συστήματος συναγερμού Πριν λήξει το διάστημα της καθυστέρησης εισόδου εισάγετε τον τετραψήφιο κωδικό χρήστη. Αν λήξει η καθυστέρηση συμβεί χωρίς να έχει πληκτρολογηθεί κωδικός ο συναγερμός θα ενεργοποιηθεί. Σημείωση: Αν πληκτρολογήσετε λανθασμένο κωδικό από το πληκτρολόγιο θα ακουστεί ένας τριπλός τόνος (Μπιπ) και στην οθόνη θα εμφανιστεί η ένδειξη error. Αν συμβεί αυτό πιέστε ESC και στη συνέχεια πληκτρολογήστε σωστά τον κωδικό σας πριν λήξει η καθυστέρηση εισόδου.

### 9. Ενεργοποίηση-Απενεργοποίηση ηχητικής ένδειξης

Όταν αφοπλίζεται το σύστημα συναγερμού ο βομβητής που υπάρχει στο πληκτρολόγιο εκπέμπει έναν ηχητικό τόνο στην λήξη του χρόνου καθυστέρησης. Για να ενεργοποιήσετε ή απενεργοποιήσετε αυτή την ηχητική ένδειξη πιέστε [\*]+[8]+[ΚΩΔΙΚΟ ΧΡΗΣΤΗ] + [3].

### 10. Κωδικός εξαναγκασμένης απενεργοποίησης

Αν ένας διαρρήκτης σας απειλεί προκειμένου να απενεργοποιήσετε το συναγερμό μπορείτε να συμμορφωθείτε με τις απαιτήσεις του και ταυτόχρονα να στείλετε ένα σιωπηλό σήμα συναγερμού στο κέντρο λήψης σημάτων. Για να γίνει αυτό θα πρέπει να χρησιμοποιήσετε τον κωδικό εξαναγκασμένου συναγερμού.

Χρησιμοποιώντας αυτόν τον κωδικό θα αφοπλίσετε τον συναγερμό κανονικά όμως θα σταλεί τηλεφωνικά ένα μήνυμα στο κέντρο λήψης σημάτων. Κάθε κωδικός που έχει αποθηκευτεί στη μνήμη της κεντρικής μονάδας μπορεί να χρησιμοποιηθεί σαν κωδικός εξαναγκασμένου συναγερμού αρκεί να προσθέσετε 1 στο τελευταίο ψηφίο του κωδικού (τα 3 πρώτα ψηφία τα πληκτρολογείτε χωρίς αλλαγή). Για παράδειγμα

Αν ο κωδικός σας είναι 1234 ο κωδικός εξαναγκασμένου συναγερμού θα είναι 1235

Αν ο κωδικός σας είναι 5678 ο κωδικός εξαναγκασμένου συναγερμού θα είναι 5679

Αν ο κωδικός σας είναι 7890 ο κωδικός εξαναγκασμένου συναγερμού θα είναι 7891

**Σημαντική σημείωση:** Σε καμία περίπτωση δεν πρέπει να χρησιμοποιείτε τον κωδικό εξαναγκασμένου συναγερμού τυχαία ή για δοκιμή. Το κέντρο λήψης σημάτων κινητοποιεί άμεσα την αστυνομία σε περίπτωση που δέχεται σήμα εξαναγκασμένου συναγερμού.

### 11. Αφοπλισμός του συναγερμού

Κατά την είσοδο σας στην οικία κοιτάξετε το πληκτρολόγιο. Αν ισχύει κάτι από τα ακόλουθα ο συναγερμός έχει διεγερθεί κατά την απουσία σας.

Το ενδεικτικό ARM αναβοσβήνει

Κάποια από τις ενδείξεις ζωνών (Z1,Z2,Z3....) εμφανίζεται στην οθόνη.



Σε αυτές τις περιπτώσεις καλό είναι να βεβαιωθείτε πως δεν υπάρχει κάποιος διαρρήκτης μέσα στο σπίτι πριν εισέλθετε στην οικία σας απενεργοποιώντας το συναγερμό.

Για να αφοπλίσετε το συναγερμό πληκτρολογήστε τον κωδικό σας πριν λήξει η περίοδος της καθυστέρησης εισόδου.

**Σημείωση:** Αν κατά λάθος πληκτρολογήσετε λανθασμένα το κωδικό σας από το πληκτρολόγιο θα ακουστούν τρεις μικρής διάρκειας προειδοποιητικοί τόνοι. Αν γίνει αυτό πιέστε το ESC και πληκτρολογήστε εκ νέου τον κωδικό σας.

## **12. Ενεργοποίηση- παράκαμψη μιας ζώνης**

Αν μια ζώνη παρακαμφθεί αυτή η ζώνη δεν θα ανιχνεύει τυχόν παραβίαση - εισβολή όταν οπλίσετε το συναγερμό. Όταν αφοπλίσετε το συναγερμό όλες οι ζώνες που έχουν παρακαμφθεί επανέρχονται σε κανονική λειτουργία. Υπάρχουν δύο τρόποι για να παρακάμψετε μια ζώνη:

**Γρήγορη παράκαμψη μιας ζώνης:** Αυτή η λειτουργία είναι προγραμματισμένη από το εργοστάσιο. Για να παρακάμψετε τη ζώνη που επιθυμείτε απλά πιέστε το αντίστοιχο αριθμητικό κουμπί για περισσότερο από 2 δευτερόλεπτα. Για παράδειγμα αν θέλετε να παρακάμψετε τη Ζώνη 3 πιέστε το κουμπί 3 για περισσότερο από 3 δευτερόλεπτα. Στη συνέχεια η ένδειξη By Pass Z3 θα εμφανιστεί στην οθόνη δηλώνοντας πως η Ζώνη έχει παρακαμφθεί με επιτυχία. Ακριβώς με τον ίδιο τρόπο μπορείτε να ενεργοποιήσετε εκ νέου τη ζώνη. Όταν ενεργοποιήσετε εκ νέου τη ζώνη η ένδειξη Cancel BPZ3 θα εμφανιστεί στην οθόνη.

**Παράκαμψη μιας ζώνης μέσω κωδικού:** Αν έχετε προγραμματίσει τη κεντρική μονάδα ώστε να παρακάμψετε μια ζώνη πληκτρολογώντας τον κωδικό σας για να παρακάμψετε μια ζώνη πρέπει να πληκτρολογήσετε [\*]+[1]+[ΚΩΔΙΚΟ ΧΡΗΣΤΗ]+[Αριθμός ζώνης]. Με τον ίδιο τρόπο μπορείτε να ενεργοποιήσετε εκ νέου τη ζώνη που έχετε παρακάμψει.

## **13. Το κουμπί ESC**

Πιέζοντας το κουμπί ESC διορθώνετε (διαγράφετε) μια εντολή που πληκτρολογήσατε λάθος.

## **14. Συνδυασμός κουμπιών για καταστάσεις ανάγκης**

Το πληκτρολόγιο του RP208CN προσφέρει τη δυνατότητα πιέζοντας συνδυασμούς 2 κουμπιών (σε περίπτωση ανάγκης) να δημιουργείται καταστάσεις συναγερμού και να ειδοποιείται συγκεκριμένες υπηρεσίες-άτομα.

- Πιέζοντας ταυτόχρονα το 1 και το 2 για τουλάχιστον 2 δευτερόλεπτα θα ενεργοποιηθεί ο συναγερμός πανικού.
- Πιέζοντας ταυτόχρονα το 4 και το 5 για τουλάχιστον 2 δευτερόλεπτα θα ενεργοποιηθεί ο συναγερμός πυρκαγιάς.
- Πιέζοντας ταυτόχρονα το 7 και το 8 για τουλάχιστον 2 δευτερόλεπτα θα ενεργοποιηθεί η κλήση υπηρεσίας ιατρικής βοήθειας.

## **15. Καθυστέρηση εισόδου και εξόδου**

Προκειμένου να μην χτυπά συναγερμός κάθε φορά που οπλίζεται το συναγερμό και βγαίνετε από τον επιτηρούμενο χώρο ή εισέρχεστε σε αυτόν ενώ ο συναγερμός είναι οπλισμένος, έχουν οριστεί χρόνοι καθυστέρησης ενεργοποίησης του συναγερμού κατά την έξοδο και αντίστοιχα καθυστέρησης του συναγερμού κατά την είσοδο σας. Αυτοί οι χρόνοι μπορεί μέσω εντολών προγραμματισμού να οριστούν κατά βούληση (θέσεις μνήμης 11&13). Από το εργοστάσιο και οι δύο χρόνοι έχουν καθοριστεί σε 30 δευτερόλεπτα.

## **16. Ζώνης 24ωρης προστασίας**

Εκτός από τις ζώνες που ενεργοποιούνται όταν οπλίσετε τον συναγερμό μπορεί να έχουν οριστεί και ζώνες 24ωρης παρακολούθησης που ενεργοποιούνται (αν ανιχνευθεί αντίστοιχο συμβάν) ακόμα και αν δεν έχετε οπλίσει το συναγερμό.

## **17. Ενδείξεις προβλημάτων λειτουργίας**

Αν από το πληκτρολόγιο ακούγονται σε τακτά διαστήματα τρεις ηχητικοί τόνοι προειδοποίησης αυτό σημαίνει πως το σύστημα έχει ανιχνεύσει κάποιο πρόβλημα κατά τη λειτουργία του. Πιέστε [\*]+[3] για να εμφανιστεί στην οθόνη του πληκτρολογίου το πρόβλημα που έχει εντοπιστεί.

<b>Πίνακας προβλημάτων</b>	Ένδειξη οθόνης	Πρόβλημα
	Battery Low	Η μπαταρία εφεδρείας έχει εκφορτιστεί
	AC Power	Δεν υπάρχει τάση δικτύου
	No Clock	Δεν έχετε ορίσει ώρα στο ρολόι της κεντρικής μονάδας
	No Communication	Η τηλεφωνική γραμμή έχει πρόβλημα
	No Siren	Υπάρχει πρόβλημα στη σύνδεση με τη σειρήνα

### 18. Δυνατότητες της κάθε ζώνης

Ο RP208CN διαθέτει 8 προγραμματιζόμενες ζώνες. Κάθε ζώνη μπορεί να οριστεί σαν:

Ζώνη με καθυστέρηση εισόδου-εξόδου

Ζώνη άμεσης ενεργοποίησης

Ζώνη Πανικού

Ζώνη Πυρκαγιάς

Ζώνη 24ωρης επιτήρησης απόπειρας παραβίασης (Tamper)

Ζώνη απομακρυσμένου ελέγχου

Ζώνη με καθυστέρηση εισόδου-εξόδου

Αυτές οι ζώνες διεγείρονται μετά την λήξη του χρονικού διαστήματος καθυστέρησης που έχετε ορίσει. Από το εργοστάσιο κατασκευής της μονάδας αυτό το διάστημα έχει οριστεί σε 30 δευτερόλεπτα.

Ζώνη άμεσης ενεργοποίησης

Όταν μια ζώνη άμεσης ενεργοποίησης διεγείρεται τότε ηχεί άμεσα συναγερμός.

Ζώνη Πανικού

Αυτή η ζώνη ενεργοποιείται αν δημιουργήσετε ένα συναγερμό πανικού. Αυτή η ζώνη λειτουργεί σε 24ωρη βάση ακόμα και αν ο συναγερμός δεν είναι οπλισμένος.

Ζώνη Πυρκαγιάς

Σε αυτή τη ζώνη συνδέονται αισθητήρες ανίχνευσης καπνού. Αυτή η ζώνη λειτουργεί σε 24ωρη βάση ακόμα και αν ο συναγερμός δεν είναι οπλισμένος.

Ζώνη 24ωρης επιτήρησης απόπειρας παραβίασης (Tamper)

Σε αυτή τη ζώνη συνδέονται οι διακόπτες παραβίασης των αισθητήρων του συστήματος συναγερμού που έχετε εγκαταστήσει. Αυτή η ζώνη λειτουργεί σε 24ωρη βάση ακόμα και αν ο συναγερμός δεν είναι οπλισμένος.

Ζώνη απομακρυσμένου ελέγχου

Σε αυτή τη ζώνη συνδέονται δέκτες σημάτων που ελέγχονται από ασύρματα αισθητήρια ή χειριστήρια. Αυτή η ζώνη λειτουργεί σε 24ωρη βάση ακόμα και αν ο συναγερμός δεν είναι οπλισμένος.

Οι ζώνες του RP208CN έχουν προκαθοριστεί από το εργοστάσιο ως ακολούθως:

Ζώνη 1: Ζώνη με καθυστέρηση εισόδου-εξόδου

Ζώνη 2: Ζώνη άμεσης ενεργοποίησης

Ζώνη 3: Ζώνη άμεσης ενεργοποίησης

Ζώνη 4: Ζώνη πανικού

Ζώνη 5: Ζώνη πυρκαγιάς

Ζώνη 6: Ζώνη 24ωρης επιτήρησης απόπειρας παραβίασης (Tamper)

Zone 7: Ζώνη άμεσης ενεργοποίησης (εσωτερικού χώρου)

Zone 8: Ζώνη άμεσης ενεργοποίησης (εσωτερικού χώρου)

### 19. Πώς να διαβάσετε συμβάντα από τη λίστα συμβάντων της κεντρικής μονάδας

Μέσω της οθόνης LCD μπορείτε να δείτε τα 50 τελευταία συμβάντα που έχουν καταγραφεί στη μνήμη συμβάντων του συναγερμού.

Η σειρά εμφάνισης των γεγονότων είναι από το πιο πρόσφατο προς το πιο παλιό.

Πιέστε [\*]+[9]+[Κυρίως κωδικό]+[Αριθμό συμβάντος]

Το συμβάν που έχετε επιλέξει θα εμφανιστεί με το ακόλουθο μορμά

[ΗΜΕΡΟΜΗΝΙΑ] [ΩΡΑ] [ΚΩΔΙΚΟΣ ΣΥΜΒΑΝΤΟΣ] [Αρ Ζώνης ή Αρ χρήστη]

Οι κωδικοί των συμβάντων αναφέρονται ακολούθως

- 11 Συναγερμός λόγω ενεργοποίησης της ζώνης
- 10 Αποκατάσταση της λειτουργίας της ζώνης
- 21 Συναγερμός πανικού που ενεργοποιήθηκε από το πληκτρολόγιο
- 22 Συναγερμός πυρκαγιάς που ενεργοποιήθηκε από το πληκτρολόγιο
- 23 Κλήση σε ιατρική βοήθεια
- 51 Οπλισμός του συναγερμού από χρήστη
- 50 Αφοπλισμός του συναγερμού από χρήστη
- 53 Αυτόματη όπλιση του συναγερμού

## **20. Ενεργοποίηση – απενεργοποίηση ηχητικής ένδειξης ανοίγματος**

Μπορεί να έχει αντιστοιχηθεί σε ένα άνοιγμα (συνήθως πόρτα) μια λειτουργία ηχητικής ένδειξης κάθε φορά που αυτή ανοίγει. Για να ενεργοποιήσετε ή απενεργοποιήσετε αυτή την ηχητική ένδειξη πληκτρολογήστε [\*]+[8]+[Κυρίως κωδικό]+[2].

## **Κεφάλαιο 3. Εγκατάσταση του συστήματος**

### **Πριν την εγκατάσταση**

Πρέπει να γνωρίζετε πως η εγκατάσταση του συστήματος πρέπει να γίνει από ειδικευμένο τεχνικό. Η εγκατάσταση του συστήματος από μη εξειδικευμένο άτομο ακυρώνει την εγγύηση που συνοδεύει το σύστημα.

Πρέπει να διαβάσετε προσεκτικά τις οδηγίες πριν προχωρήσετε στην εγκατάσταση του συστήματος. Βεβαιωθείτε πως έχετε τα κατάλληλα εργαλεία πριν προχωρήσετε στην εγκατάσταση του συστήματος.

Ποτέ μην τροφοδοτήσετε με τάση το σύστημα κατά τη διάρκεια της εγκατάστασης. Αν τροφοδοτήσετε με τάση το σύστημα κατά τη διάρκεια της εγκατάστασης μπορεί να προκληθεί καταστροφή του. Τέτοιου είδους καταστροφές δεν καλύπτονται από την εγγύηση του συστήματος.

Βεβαιωθείτε πως όλες οι συνδέσεις έχουν γίνει σωστά πριν τροφοδοτήσετε με τάση για πρώτη φορά το σύστημα.

Κάθε ζώνη πρέπει να τερματίζεται με μια αντίσταση 2.2ΚΩ. Τέτοιες αντιστάσεις συνοδεύουν τη συσκευή.

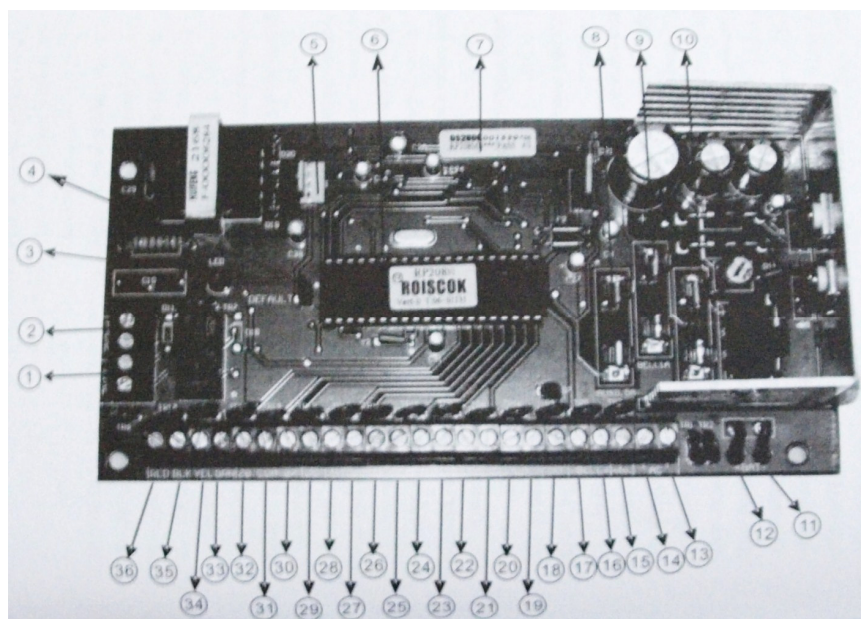
### **Συνηθισμένα προβλήματα που προκύπτουν κατά την εγκατάσταση και πιθανές λύσεις.**

Ο RP208CN έχει κυκλώματα αυτοπροστασίας και ελέγχου της καλής λειτουργίας του. Όταν υπάρχει κάποιο λειτουργικό πρόβλημα από το πληκτρολόγιο ακούγεται μια ηχητική ένδειξη ώστε ο χρήστης να εντοπίσει και να διόρθωση το πρόβλημα.

1. Αν ακούγεται ένας διαρκής τόνος προειδοποίησης όταν η μονάδα συναγερμού είναι σε κανονική λειτουργική κατάσταση ελέγξτε αν ο διακόπτης ελέγχου παραβίασης (tamper) του πληκτρολογίου λειτουργεί και είναι σωστά εγκατεστημένος.
2. Σε περίπτωση που ακούγονται τακτικά 3 τόνοι προειδοποίησης (Μπίπ) ανατρέξτε στο Κεφάλαιο 2 Παράγραφος 17 προκειμένου να δείτε πιο είναι το πρόβλημα και να αποκαταστήσετε τη σωστή λειτουργία.
3. Σε περίπτωση που πληκτρολογήσετε λανθασμένα κάποια εντολή θα ακουστούν τρεις σύντομοι ηχητικοί τόνοι (Μπίπ).
4. Ελέγξτε αν σε κάθε ζώνη υπάρχει αντίσταση τερματισμού 2.2ΚΩ.
5. Ελέγξτε αν τα περιβλήματα των ραντάρ ανίχνευσης κίνησης είναι σωστά κουμπωμένα ώστε οι διακόπτες ελέγχους παραβίασης που ενσωματώνουν να είναι κλειστοί (να κλείνουν κύκλωμα).

## Η κύρια πλακέτα του κυκλώματος συναγερμού

Ακολούθως εμφανίζεται η κύρια πλακέτα του κυκλώματος συναγερμού



- 1 Ακροδέκτες σύνδεσης της τηλεφωνικής γραμμής
- 2 Ακροδέκτες σύνδεσης της τηλεφωνικής συσκευής
- 3 Ενδεικτικό Led λειτουργίας τηλεφωνικής κλήσης
- 4 Βραχυκυκλωτήρας DEFAULT με τον οποίο αποκαθίστανται οι εργοστασιακές ρυθμίσεις
- 5 Ακροδέκτης σύνδεσης του module φωνής (RV200V)
- 6 Ένδειξη τύπου συναγερμού και έκδοσης λογισμικού
- 7 Σειριακός Αριθμός παραγωγής
- 8 AUX Ασφάλεια τήξης για βοηθητική τάσης τροφοδοσίας (0.5A)
- 9 BELL Ασφάλεια τήξης για την τροφοδοσία της σειρήνας (1A)
- 10 BAT Ασφάλεια τήξης για κύκλωμα φόρτισης της εφεδρικής μπαταρίας (2A)
- 11 BAT – Ακροδέκτης σύνδεσης του αρνητικού πόλου της μπαταρίας εφεδρείας
- 12 BAT + Ακροδέκτης σύνδεσης του θετικού πόλου της μπαταρίας εφεδρείας
- 13/14 Ακροδέκτες σύνδεσης της εναλλασσόμενης τάσης τροφοδοσίας 16.5V
- 15 – Ακροδέκτης γείωσης
- 16 BELL Θετικός ακροδέκτης σύνδεσης της σειρήνας
- 17 BELL Αρνητικός ακροδέκτης σύνδεσης της σειρήνας
- 18 UO Έξοδος συναγερμού (η κατάσταση της προγραμματίζεται από τον εγκαταστάτη)
- 19/20 AUX Συνεχής τάση τροφοδοσίας (12V DC) για εξαρτήματα που απαιτούν τάση για να λειτουργήσουν (π.χ ανιχνευτές κίνησης, τάση τροφοδοσίας της σειρήνας κλπ).
- 22/25/28/31 COM Ισοδυναμικό σημείο σύνδεσης (δείτε διάγραμμα σύνδεσης των αισθητήρων).
- 21 Z1 Ακροδέκτης σύνδεσης της Ζώνης 1
- 23 Z2 Ακροδέκτης σύνδεσης της Ζώνης 2
- 24 Z3 Ακροδέκτης σύνδεσης της Ζώνης 3
- 26 Z4 Ακροδέκτης σύνδεσης της Ζώνης 4
- 27 Z5 Ακροδέκτης σύνδεσης της Ζώνης 5
- 29 Z6 Ακροδέκτης σύνδεσης της Ζώνης 6
- 30 Z7 Ακροδέκτης σύνδεσης της Ζώνης 7
- 32 Z8 Ακροδέκτης σύνδεσης της Ζώνης 8
- 33 GRN αυτός ο ακροδέκτης πρέπει να συνδεθεί με τον αντίστοιχο πράσινο ακροδέκτη του πληκτρολογίου
- 34 YRL αυτός ο ακροδέκτης πρέπει να συνδεθεί με τον αντίστοιχο κίτρινο ακροδέκτη του πληκτρολογίου
- 35 BLK αυτός ο ακροδέκτης πρέπει να συνδεθεί με τον αντίστοιχο μαύρο ακροδέκτη του πληκτρολογίου
- 36 RED αυτός ο ακροδέκτης πρέπει να συνδεθεί με τον αντίστοιχο κόκκινο ακροδέκτη του πληκτρολογίου

### **Εγκατάσταση της κεντρικής μονάδας και του πληκτρολογίου**

Κοντά στη χώρο εγκατάστασης της κεντρικής μονάδας πρέπει να υπάρχει παροχή AC 230V/50Hz της ηλεκτρικής εγκατάστασης ενώ καλό είναι να υπάρχει και ο κόμβος σύνδεσης της τηλεφωνικής γραμμής και της τηλεφωνικής συσκευής ώστε να μην χρειαστεί να επεκτείνονται τα καλώδια. Είναι σημαντικό να χρησιμοποιήσετε τα σωστά εργαλεία για να ολοκληρώσετε της εγκατάσταση.

Το πληκτρολόγιο καλό είναι να εγκατασταθεί δίπλα στη κεντρική είσοδο ώστε να μην χρειάζεστε πολύ χρόνο, κατά την είσοδο σας, για να απενεργοποιήσετε τον συναγερμό πληκτρολογώντας τον κωδικό σας. Δώστε ιδιαίτερη προσοχή ώστε ο διακόπτης tamper του πληκτρολογίου να εγκατασταθεί σωστά. Επίσης δώστε ιδιαίτερη προσοχή στην αντιστοίχιση των καλωδίων που συνδέουν τον συναγερμό με την κεντρική μονάδα.

### **Σύνδεση της τηλεφωνικής γραμμής**

Η είσοδος της τηλεφωνικής γραμμής πρέπει να συνδεθεί με τους ακροδέκτες LINE της κεντρικής μονάδας του συναγερμού (είσοδος) ενώ η γραμμή που οδεύει προς τη τηλεφωνική συσκευή του σπιτιού πρέπει να συνδεθεί με τους ακροδέκτες PHONE (έξοδος).

### **Σύνδεση της μπαταρίας εφεδρείας**

Στο εσωτερικό του περιβλήματος της κεντρικής μονάδας πρέπει να εγκατασταθεί μια μπαταρία εφεδρείας (επαναφορτιζόμενη μολύβδου 12V 4Ah ή 7Ah ) με κατάλληλες διαστάσεις ώστε να χωρά στον ελεύθερο χώρο που υπάρχει στο εσωτερικό του περιβλήματος. Ο θετικός πόλος της μπαταρίας συνδέεται με το + (κόκκινο καλώδιο) των ακροδεκτών BAT ενώ ο αρνητικός πόλος της μπαταρίας συνδέεται με τον – (μαύρο καλώδιο) των ακροδεκτών BAT. Η μπαταρία εφεδρείας συνδέεται τελευταία αφού έχετε κάνει σωστά όλες τις συνδέσεις.

### **Σύνδεση του μετασχηματιστή τροφοδοσίας**

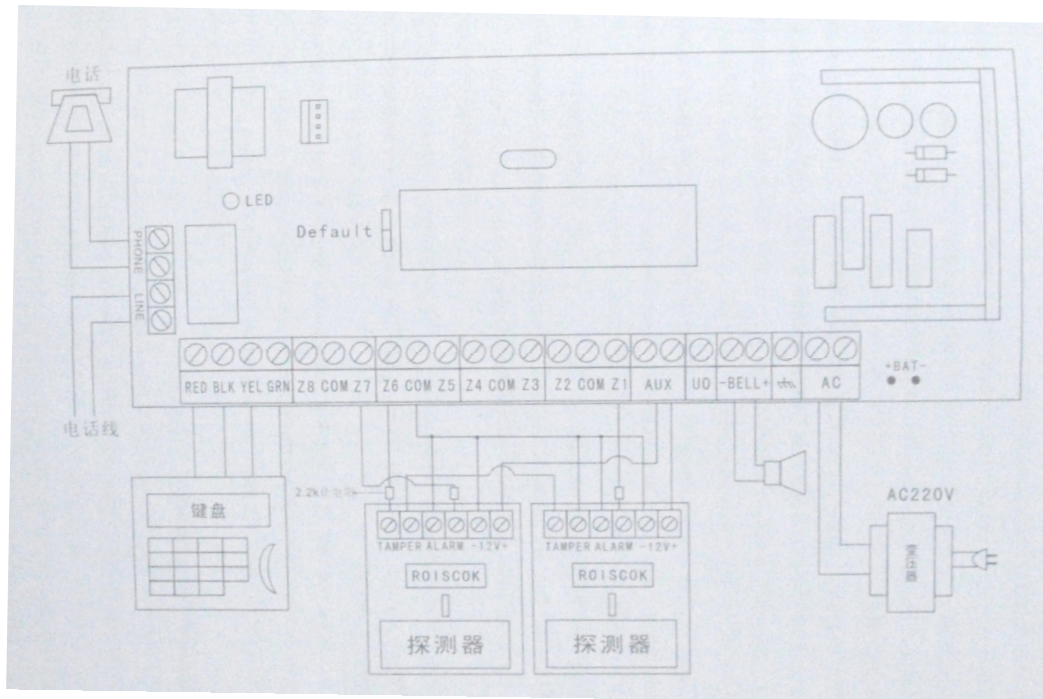
Το δευτερεύον του μετασχηματιστή τροφοδοσίας πρέπει να είναι 16.5V AC. Το δευτερεύον πρέπει να συνδεθεί με τους ακροδέκτες AC της κεντρικής μονάδας του συναγερμού. Προσοχή η κεντρική μονάδα του συναγερμού συνοδεύεται από κατάλληλο μετασχηματιστή. Δώστε ιδιαίτερη προσοχή να μην συνδέσετε ανάποδα το πρωτεύον με το δευτερεύον του μετασχηματιστή. Σε αυτή τη περίπτωση υπάρχει κίνδυνος καταστροφής του κυκλώματος και καταστροφής της συσκευής που δεν καλύπτεται από την εγγύηση.

### **Σύνδεση της σειρήνας**

Δώστε ιδιαίτερη προσοχή στη σωστή σύνδεση των ακροδεκτών BELL που τροφοδοτούν την σειρήνα. Το + του ακροδέκτης πρέπει να συνδεθεί με το + της σειρήνας ενώ το – του ακροδέκτη με το – της σειρήνας αντίστοιχα.

### **Σύνδεση των ανιχνευτών παραβίασης**

**Προσοχή:** όλες οι συνδέσεις πρέπει να γίνουν χωρίς να έχετε τροφοδοτήσει με τάση το σύστημα.



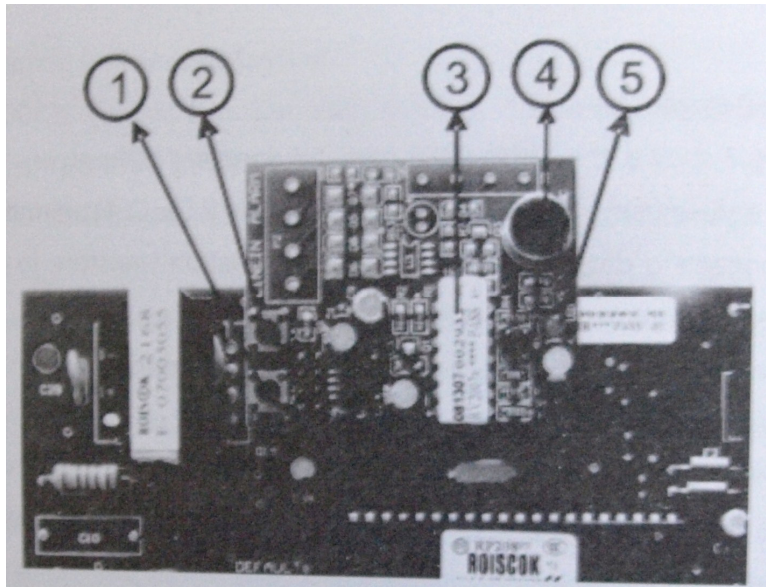
Διάγραμμα συνδέσεων

- Ανεξάρτητα από το αν χρησιμοποιείται ή όχι μια ζώνη αυτή πρέπει να τερματίζεται με μια αντίσταση 2.2ΚΩ.
- Όλοι οι διακόπτες tamper των ανιχνευτών και της σειρήνας πρέπει να συνδεθούν σε σειρά και να καταλήγουν σε μια ζώνη της οποίας τη λειτουργία την έχετε ορίσει ως TAMPER.
- Δώστε ιδιαίτερη προσοχή στη πολικότητα της τάσης που τροφοδοτεί τους ανιχνευτές κίνησης, καπνού κλπ.
- Ανάλογα με τη σειρήνα που θα χρησιμοποιήσετε και τις υπόλοιπες συσκευές πρέπει να ορίσετε τη κατάσταση λειτουργίας της εξόδου UD.

#### Σύνδεση του module εγγραφής-εκφώνησης μηνύματος

Όπως φαίνεται και στο αντίστοιχο σχήμα αρκεί να συνδέσετε το module με τον αντίστοιχο ακροδέκτη της πλακέτας του συστήματος συναγερμού προκειμένου να τεθεί σε λειτουργία.

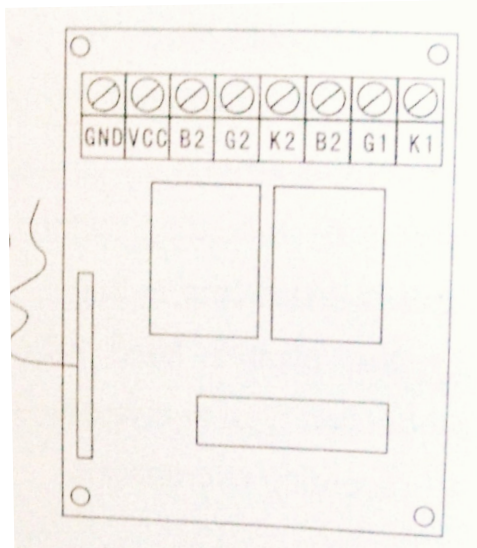
- 1 Κουμπί εγγραφής μηνύματος (record)
- 2 Κουμπί αναπαραγωγής του ηχογραφημένου μηνύματος (play)
- 3 Στοιχεία κατασκευής (αριθμός σειράς, αριθμός παραγωγής κλπ)
- 4 Μικρόφωνο για την ηχογράφηση του μηνύματος
5. Ενδεικτικό led



Πλακέτα εγγραφής φωνητικού μηνύματος

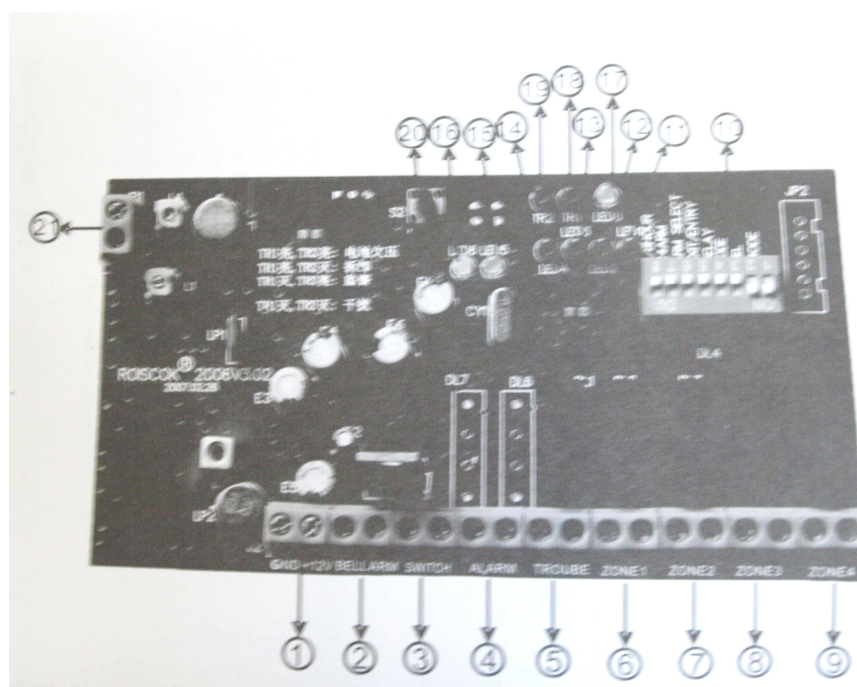
Σύνδεση του ασύρματου δέκτη (για τηλεχειρισμό της συσκευής)

Μέσω αυτού του δέκτη έχετε τη δυνατότητα να οπλίζετε και να αφοπλίζετε το συναγερμό μέσω ενός ασύρματου τηλεχειριστηρίου. Για να γίνει αυτό δυνατόν θα πρέπει να προγραμματίσετε μια ζώνη σαν ζώνη κλειδώματος μέσω διακόπτη (Switch Lock). Για τη σωστή ρύθμιση του δέκτη λάβετε υπόψη σας τα ακόλουθα



GND – Συνδέεται με τον ακροδέκτη COM της κεντρικής μονάδας  
VCC - Συνδέεται με τον ακροδέκτη AUX της κεντρικής μονάδας (θετικός ακροδέκτης τροφοδοσίας)  
B2 – G2 ή K2 Συνδέεται με τους ακροδέκτες της ζώνης που έχετε ορίσει σαν ζώνη κλειδώματος μέσω διακόπτη

## Σύνδεση πλακέτας επέκτασης ασύρματων αισθητηρίων



1	Ακροδέκτης +12VDC	11	Ενδεικτικό ζώνης 1
2		12	Ενδεικτικό ζώνης 2
3	Οπλισμός από τηλεχειρισμό	13	Ενδεικτικό ζώνης 3
4	-	14	Ενδεικτικό ζώνης 4
5	Έξοδος ένδειξης προβληματικής λειτουργίας	15	Ενδεικτικό λήψης δεδομένων από τους ασύρματους αισθητήρες
6	Ακροδέκτες σύνδεσης Ζώνης 1	16	Ενδεικτικό led που ενεργοποιείται σε περίπτωση παρεμβολών
7	Ακροδέκτες σύνδεσης Ζώνης 2	17	Ενδεικτικό λειτουργίας ρυθμίσεων
8	Ακροδέκτες σύνδεσης Ζώνης 3	18	Ενδεικτικό ύπαρξης προβληματικής λειτουργίας 1
9	Ακροδέκτες σύνδεσης Ζώνης 4	19	Ενδεικτικό ύπαρξης προβληματικής λειτουργίας 2
10	Διακόπτες Dip Switch	20	Πιεστικός διακόπτης
		21	Ακροδέκτης σύνδεσης κεραίας

**Οι ακροδέκτες 6 έως 9 αντιστοιχούν στα κανάλια 1 έως 4 του ασύρματου δέκτη και πρέπει να συνδεθούν αντίστοιχα με 4 ζώνες της κεντρικής μονάδας συναγερμού RP208MB.**

Ο ακροδέκτης +12VDC πρέπει να συνδεθεί με τον ακροδέκτη AUX (+) της κεντρικής μονάδας συναγερμού ενώ ο ακροδέκτης GND με έναν από τους ακροδέκτες COM του συναγερμού.

Σε κανονική λειτουργία οι διακόπτες 1 και 2 του Dip Switch (10) πρέπει να είναι σε θέση ON. Αν χρησιμοποιείται τηλεχειριστήριο για τον οπλισμό και αφοπλισμό του συναγερμού οι ακροδέκτες 3 μπορεί πρέπει να συνδεθούν σε μια ζώνη του συναγερμού RP208CN που έχετε ορίσει σαν ζώνη κλειδώματος μέσω διακόπτη (Switch Lock).

Παρακαλούμε ανατρέξτε και στις αναλυτικές οδηγίες του RP208EW4 για περισσότερες λεπτομέρειες.



## ΚΕΦΑΛΑΙΟ 4 Λειτουργίες και τεχνικά χαρακτηριστικά

### Ζώνες

8 Προγραμματιζόμενες ζώνες στην κεντρική πλακέτα  
Ζώνες ειδικών λειτουργιών Ζώνη 5 (Συναγερμός πυρκαγιάς)  
Ζώνη 6 (Συναγερμός παραβίασης)

### 11 τύποι προγραμματιζόμενων ζωνών

Τερματισμός ζωνών NC ή NO απαραίτητη αντίσταση τερματισμού  
Δυνατότητα αποστολή μηνύματος σε περίπτωση οπλισμού αφοπλισμού του συναγερμού.

### Κύκλωμα οδήγησης σειρήνας

Ενσωματωμένο μέγιστη παροχή ρεύματος 750mA

### Ρολόι

Ενσωματωμένο ψηφιακό ρολόι

### Ενσωματωμένη μονάδα τηλεφωνητή επικοινωνίας με κέντρο λήψης σημάτων

Δυνατότητα κλήσης 4 τηλεφωνικών αριθμών  
Δυνατότητα επικοινωνίας με κέντρο λήψης σημάτων  
Συμβατότητα με κέντρα λήψης σημάτων ADEMCO, Radionics, DCI.

### Κωδικοί

1 κωδικός εγκαταστάτη  
1 Κυρίως κωδικό 9 κωδικοί χρηστών

### Δυνατότητα αυτοελέγχου

Έλεγχος ομαλής λειτουργίας και αποστολή αναφοράς καλής λειτουργίας και καθημερινή βάση στο κέντρο λήψης σημάτων.  
Λίστα συμβάντων με 50 θέσεις μνήμης.

### Θύρα εξόδου πλακέτας συναγερμού UO

Η έξοδος UO προγραμματίζεται να ενεργοποιείται με όποια κατάσταση του συναγερμού ορίζει ο εγκαταστάτης.

### Τεχνικά χαρακτηριστικά πλακέτας συναγερμού RP208MB

Τάση λειτουργίας	16.5VAC 25VA (2.5A)
Μπαταρία εφεδρείας	Επαναφορτιζόμενη 12V 4Ah ή 400mA
Τάση τροφοδοσίας AUX	12VDC 400mA (maximum)
Τάση εξόδου σειρήνας	12VDC 750mA (maximum)
Προγραμματιζόμενη έξοδος UO	Ανοικτού συλλέκτη μέγιστο ρεύμα 70mA
Χρόνος απόκρισης ζώνης	500mS
Ασφάλεια AUX	0.5A
Ασφάλεια BELL	1A
Ασφάλεια BAT	2A
Διαστάσεις Βάρος	80 x 167mm 170gr

### Πληκτρολόγιο

Κατανάλωση ρεύματος	90mA
Καλώδια σύνδεσης	4 καλώδια μέγιστο μήκος 1000m
Διαστάσεις	110 x 130 x 25mm
Βάρος	230gr

## Κεφάλαιο 5 Οδηγίες προγραμματισμού

### Αποκατάσταση των εργοστασιακών ρυθμίσεων

Συνδέστε το πληκτρολόγιο και την κεντρική μονάδα του συναγερμού

Ελέγξτε για την ορθότητα τους όλες τις συνδέσεις της συσκευής

Διακόψτε τη τάση τροφοδοσίας και αποσυνδέστε τη μπαταρία εφεδρείας

Βραχυκυκλώστε τα 2 πιν με την ένδειξη default στην πλακέτα του συναγερμού (στην πλακέτα υπάρχει κατάλληλος βραχυκυκλωτήρας)

Επαναφέρετε τη τάση τροφοδοσίας

Όταν ακούσετε ένα σύντομο ηχητικό τόνο (μπιπ) διακόψτε το βραχυκύκλωμα. Οι εργοστασιακές ρυθμίσεις έχουν αποκατασταθεί.

Όταν έχετε θέσει τη μονάδα σε κατάσταση προγραμματισμού το ενδεικτικό READY αναβοσβήνει. Μόνο σε αυτή τη κατάσταση μπορείτε να προγραμματίσετε τη συσκευή.

### Γενικά στοιχεία για το προγραμματισμό της συσκευής

Αρχικά βεβαιωθείτε πως οι ακροδέκτες Default δεν είναι βραχυκυκλωμένοι.

Μέσω της διαδικασίας προγραμματισμού έχετε τη δυνατότητα να καθορίσετε τις λειτουργίες που αντιστοιχούν σε κάθε θέση μνήμης του συναγερμού. Ο RP208CN έχει 94 θέσεις (01-94) και σε κάθε μια από αυτές αντιστοιχεί μια διαφορετική λειτουργία της μονάδας συναγερμού.

Κάθε θέση έχει 2 ψηφία ενώ τα δεδομένα που ορίζουν τη λειτουργία της θέσης αποτελούνται από 1 ή περισσότερα ψηφία. Σε κάθε μια θέση είναι αποθηκευμένη η ρύθμιση που έχει οριστεί από το εργοστάσιο κατασκευής.

Για να προγραμματιστεί η μονάδα συναγερμού είναι απαραίτητο να έχετε συνδέσει σωστά το πληκτρολόγιο που τη συνοδεύει.

### Είσοδος και έξοδος από τη λειτουργία προγραμματισμού

1. Για θέσετε τη μονάδα σε κατάσταση προγραμματισμού πληκτρολογήστε [#]+[Κυρίως κωδικό]
2. Πληκτρολογήστε τη θέση που θέλετε να ορίσετε τη λειτουργία της και στη συνέχεια ARM: [αριθμός θέσης μνήμης] + [ARM] Στην οθόνη του πληκτρολογίου θα εμφανιστεί η δεδομένη ρύθμιση αυτής της θέσης
3. Για να μπειτε στη θέση μνήμης που έχετε επιλέξει πιέστε ARM
4. Για να αλλάξετε τα δεδομένα που υπάρχουν στη θέση μνήμης πληκτρολογήστε την αριθμοσειρά που αντιστοιχεί στη λειτουργία και στη συνέχεια πιέστε [#] για να επιβεβαιώσετε την αλλαγή σας. Ένας σύντομος ηχητικός τόνος σημαίνει πως η αλλαγή έχει γίνει με επιτυχία. Τρεις σύντομοι ηχητικοί τόνοι σημαίνουν πως η αλλαγή δεν έγινε.
5. Για να βγείτε από τη λειτουργία προγραμματισμού πληκτρολογήστε [Κυρίως κωδικό]+[ARM].

### Σύντομη εισαγωγή στο προγραμματισμό της συσκευής

Για να εξοικειωθείτε με το προγραμματισμό της συσκευής ακολουθεί ένα σύντομο παράδειγμα το οποίο δείχνει πως μπορείτε να αλλάξετε το κωδικό του εγκαταστάτη που από το εργοστάσιο έχει οριστεί σε 0206 με τον δικό σας κωδικό.

	Λειτουργία	Ενέργειες	Σχόλια
1	Για να μπειτε σε λειτουργία προγραμματισμού	Εισάγετε τον κωδικό εγκαταστάτη που έχει οριστεί από το εργοστάσιο [#] [0206]	Ένας παρατεταμένος ηχητικός τόνος δείχνει πως έχετε μπει με επιτυχία στη διαδικασία προγραμματισμού. Στην οθόνη ενδείξεων εμφανίζεται η ένδειξη ADD.
2	Πηγαίνετε στη θέση [08] που είναι αποθηκευμένος ο κωδικός εγκαταστάτη	Πληκτρολογήστε [0][8][ARM]	Δεν ακούγεται τόνο επιβεβαίωσης
3	Εισάγετε έναν μοναδικό κωδικό που θα είναι ο νέος κωδικός εγκαταστάτη στο παράδειγμα αυτός είναι ο 5678	Πληκτρολογήστε [5][6][7][8]	Δεν ακούγεται τόνο επιβεβαίωσης
4	Αποθηκεύστε τα νέα δεδομένα	Πληκτρολογήστε [#]	Ένας παρατεταμένος ηχητικός τόνος θα ακουστεί επιβεβαιώνοντας πως τα νέα δεδομένα έχουν αποθηκευτεί. Αν κάποια στοιχεία πληκτρολογήθηκαν λανθασμένα θα ακουστούν 3 σύντομοι ηχητικοί τόνοι (μπιπ)
5	Ελέγξτε τα δεδομένα που έχουν αποθηκευτεί στη θέση 08	Τα δεδομένα θα εμφανιστούν στην οθόνη	[5678]
6	Πηγαίνετε σε μια άλλη διεύθυνση	Πληκτρολογήστε τον αριθμό της επιθυμητής διεύθυνσης και στη συνέχεια πιέστε [ARM]	Πιέζοντας [ARM] πηγαίνετε στην επόμενη διεύθυνση της οποίας θέλετε να αλλάξετε το προγραμματισμό.
7	Έξοδος από τη διαδικασία προγραμματισμού	Πληκτρολογήστε τον κωδικό εγκαταστάτη που έχετε ορίσει και στη συνέχεια πιέστε [ARM]	Ένας παρατεταμένος ηχητικός τόνος θα ακουστεί επιβεβαιώνοντας την έξοδο σας από τη διαδικασία προγραμματισμού

Κατάλογος δεδομένων που υπάρχουν σε κάθε διεύθυνση

#### Γενικές παράμετροι συστήματος Θέσεις 00-07

Θέση 01	Θέση προεργασίας	Εργοστασιακή τιμή: 00
---------	------------------	-----------------------

Θέση 02	1 <sup>ος</sup> τηλεφωνικός αριθμός κλήσης κέντρου λήψης σημάτων	
---------	------------------------------------------------------------------	--

Για να εισάγετε ή να αλλάξετε έναν τηλεφωνικό αριθμό απαιτείται να πληκτρολογήσετε τη θέση μνήμης που θα αποθηκευτεί και στη συνέχεια τον ίδιο τον αριθμό (συμπεριλαμβανομένου του κωδικού περιοχής του αριθμού). Όταν ολοκληρώσετε την εισαγωγή του τηλεφωνικού αριθμού πιέστε [#] για να τον αποθηκεύσετε. Κάθε τηλεφωνικός αριθμός μπορεί να έχει έως και 20 αριθμούς. Για να διαγράψετε έναν καταχωρημένο αριθμό πιέστε απλά το κουμπί [#].

Θέση 03	2 <sup>ος</sup> τηλεφωνικός αριθμός κλήσης κέντρου λήψης σημάτων	
---------	------------------------------------------------------------------	--

Θέση 04 | Θέση προεργασίας |

Θέση 05 | Αριθμός χρήστη | Εργοστασιακή τιμή: 0000

Σε αυτή τη θέση αντιστοιχείτε τον αριθμό συνδρομητή που έχει ορίσει το κέντρο λήψης σημάτων. Ο αριθμός αυτός πρέπει να είναι στο δεκαεξαδικό σύστημα. Για να πληκτρολογήσετε τα ψηφία A έως F του δεκαεξαδικού συστήματος χρησιμοποιήστε το συνδυασμό κουμπιών που αναφέρονται στον ακόλουθο πίνακα:

ΨΗΦΙΟ	Πάτημα κουμπιών	ΨΗΦΙΟ	Πάτημα κουμπιών
A	[STAY] [1]	D	[STAY] [4]
B	[STAY] [2]	E	[STAY] [5]
C	[STAY] [3]	F	[STAY] [6]

Θέση 06 | Θέση προεργασίας |

Θέση 07 | Θέση προεργασίας |

Κωδικοί Χρηστών Θέσεις 08-10

Θέση 08 | 1<sup>ος</sup> Κωδικός εγκαταστάτη | Εργοστασιακή ρύθμιση 0206

Θέση 09 | 2<sup>ος</sup> Κωδικός εγκαταστάτη | Εργοστασιακή ρύθμιση 1206

Θέση 10 | Κυρίως κωδικός (MASTER) | Εργοστασιακή ρύθμιση 1234

Ο κάτοχος του Κυρίως κωδικού μπορεί να επέμβει στα ακόλουθα σημεία στη λειτουργία του συστήματος συναγερμού:

1. Να αλλάξει τον Κυρίως κωδικό
2. Να ρυθμίσει την ώρα του συστήματος
3. Να ελέγχει τις λίστες αναφοράς προβλημάτων και συμβάντων του συστήματος
4. Να ελέγχει τη καλή λειτουργία του συστήματος
5. Να καθορίσει τους αριθμούς κλήσης που θα καλούνται σε περίπτωση συναγερμού

Καθορισμός χρονοκαθυστερήσεων Θέσεις 11-13

Θέση 11 | Καθυστέρηση εξόδου | Εργοστασιακή ρύθμιση 030

Στη θέση 11 ορίζετε τη καθυστέρηση εξόδου. Αυτό το χρονικό διάστημα ορίζεται σε δευτερόλεπτα. Το ελάχιστο χρονικό διάστημα που μπορείτε να ορίσετε είναι 001 δευτερόλεπτα και το μέγιστο 255 δευτερόλεπτα.

Θέση 12 | Καθυστέρηση εισόδου | Εργοστασιακή ρύθμιση 030

Στη θέση 12 ορίζετε τη καθυστέρηση εισόδου. Αυτό το χρονικό διάστημα ορίζεται σε δευτερόλεπτα. Το ελάχιστο χρονικό διάστημα που μπορείτε να ορίσετε είναι 001 δευτερόλεπτα και το μέγιστο 255 δευτερόλεπτα.

Θέση 13 | Χρονική διάρκεια ενεργοποίησης εξωτερικής σειρήνας | Εργοστασιακή ρύθμιση 03

Στη θέση 13 ορίζετε τη χρονική διάρκεια που θα ηχεί η σειρήνα σε περίπτωση ενεργοποίησης του συναγερμού. Αυτό το χρονικό διάστημα ορίζεται σε λεπτά. Το ελάχιστο χρονικό διάστημα που μπορείτε να ορίσετε είναι 01 λεπτό και το μέγιστο 90 λεπτά.

### Ορισμός τύπων ζώνης επιτήρησης Θέσεις 14-21

Στις θέσεις 14 έως και 21 ορίζεται το τύπο κάθε ζώνης (1 έως 8) του συστήματος συναγερμού.

Κάθε μια από τις θέσεις περιλαμβάνει 2 ψηφία το πρώτο ψηφίο καθορίζει το τύπο της ζώνης και το δεύτερο ψηφίο καθορίζει το είδος του ηχητικού συναγερμού.

Σημαντική σημείωση: Κάθε ζώνη πρέπει να τερματίζεται με μια αντίσταση 2.2KΩ ακόμα και αν δεν χρησιμοποιείται.

1 <sup>ο</sup> ψηφίο	Τύπος ζώνης και σχόλια
0	<b>Δεν χρησιμοποιείται</b> Η ζώνη είναι απενεργοποιημένη αυτή η τιμή δίδεται αν η ζώνη δεν χρησιμοποιείται
1	<b>Ζώνη με καθυστέρηση εισόδου-εξόδου</b> Αν μια τέτοια ζώνη παραβιαστεί δεν θα προκληθεί άμεσα συναγερμός αλλά μετά το χρονικό διάστημα που έχει καθοριστεί.
2	<b>Άμεση ενεργοποίηση</b> Μόλις παραβιαστεί η ζώνη διεγείρεται άμεσα ο συναγερμός
3	<b>Συσχέτιση με ζώνη καθυστέρησης</b> Αν αυτή η ζώνη παραβιαστεί άμεσα θα διεγείρει το σύστημα συναγερμού αν όμως διεγερθεί σε συνέχεια της ζώνης καθυστέρησης τότε αυτή η ζώνη δεν ενεργοποιείται εωσότου λήξει η περίοδος καθυστέρησης
4	<b>Εσωτερικού χώρου + Συσχέτιση με ζώνη καθυστέρησης</b> Αν το σύστημα έχει οπλιστεί πιέζοντας το κουμπί ARM αυτή η ζώνη συμπεριφέρεται όπως και η ζώνη με συσχέτιση καθυστέρησης. Αν το σύστημα έχει οπλιστεί πιέζοντας το κουμπί STAY αυτή η ζώνη παρακάμπτεται (συνήθως σε τέτοιου είδους ζώνη συνδέονται ανιχνευτές κίνησης σε εσωτερικούς χώρους).
5	<b>Ζώνη ανίχνευσης πυρκαγιάς</b> Σε αυτού του είδους ζώνες συνδέονται συσκευές ανίχνευσης πυρκαγιάς. Αν ανιχνευθεί πυρκαγιά ο συναγερμός ενεργοποιείται άμεσα ανεξάρτητα από το αν ο συναγερμός είναι οπλισμένος ή όχι. Σε περίπτωση ανίχνευσης πυρκαγιάς αναβοσβήνει και το ενδεικτικό FIRE στα πληκτρολόγια που είναι συνδεδεμένα με τη κεντρική μονάδα.
6	<b>Ζώνης ανίχνευσης δολιοφθοράς (Tamper)</b> Αν σε αυτή τη ζώνη ανιχνευτεί παραβίαση ο συναγερμός ενεργοποιείται άμεσα ανεξάρτητα από το αν ο συναγερμός είναι οπλισμένος ή όχι.
7	<b>Ζώνη πανικού</b> Αν ενεργοποιηθεί αυτή η ζώνη να ενεργοποιηθεί ο συναγερμός πανικού ανεξάρτητα από το αν ο συναγερμός είναι οπλισμένος ή όχι.
8	<b>Ζώνη (απομακρυσμένης) ενεργοποίησης μέσω διακόπτη</b> Αυτού του είδους τη ζώνη χρησιμοποιείτε αν θέλετε να οπλίσετε – αφοπλίσετε το συναγερμό μέσω ενός διακόπτη-επαφής.

2 <sup>ο</sup> ψηφίο	Τύπος ηχητικής ένδειξης ανά ζώνη
0	<b>Σιωπηλός</b> Αν ανιχνευθεί συναγερμός δεν δημιουργείται κανένα ηχητικό σήμα όμως στέλνεται αναφορά μέσω της τηλεφωνικής γραμμής.
1 (εργοστασιακή ρύθμιση)	<b>Διέγερση εξωτερικής σειρήνας (συνεχής)</b> Σε περίπτωση συναγερμού η εξωτερική σειρήνα θα διεγείρεται διαρκώς μέχρι να λήξει ο χρόνος ενεργοποίησης της σειρήνας ή μέχρι να αφοπλιστεί ο συναγερμός.
2	<b>Διέγερση εξωτερικής σειρήνας (παλμική)</b> Σε περίπτωση συναγερμού η εξωτερική σειρήνα θα διεγείρεται παλμικά. Συνήθως αυτού του είδους η διέγερση χρησιμοποιείται σε συναγερμούς πυρκαγιάς.
3	<b>Ενεργοποίηση μόνο του βομβητή του πληκτρολογίου</b> Σε περίπτωση συναγερμού διεγείρεται μόνο ο βομβητής που υπάρχει στο πληκτρολόγιο.
4	<b>Διέγερση εξωτερικής σειρήνας + Ενεργοποίηση του βομβητή του πληκτρολογίου</b> Σε περίπτωση συναγερμού διεγείρονται τόσο ο βομβητής του πληκτρολογίου όσο και η εξωτερική σειρήνα.
5	<b>Στιγμιαία ενεργοποίηση της εξωτερικής σειρήνας όταν οπλίσετε αφοπλίσετε το συναγερμό</b> Όταν οπλίσετε ή αφοπλίσετε το συναγερμό θα εκπέμπετε ένα σύντομο ηχητικό σήμα.
6	<b>Ένδειξη ανοίγματος πόρτας</b> Αντιστοιχώντας αυτή τη λειτουργία σε ένα άνοιγμα (πόρτα ή παράθυρο) όταν

ανιχνεύεται άνοιγμα αυτής της ζώνης θα εκπέμπεται ένα ηχητικός τόνος προειδοποίησης από το πληκτρολόγιο όταν ο συναγερμός δεν είναι οπλισμένος.
-------------------------------------------------------------------------------------------------------------------------------------------------

**Παραδείγματα:**

1. Αν η Ζώνη 1 χρειάζεται να ενεργοποιηθεί με καθυστέρηση και θέλετε ο συναγερμός να ενεργοποιεί τόσο την εξωτερική σειρήνα όσο και τον βομβητή του πληκτρολογίου τότε πρέπει να επιλέξετε τη θέση 14 (αντιστοιχεί στη Ζώνη 1) και στη συνέχεια να πληκτρολογήσετε 14.
2. Αν η ζώνη 3 πρέπει να είναι άμεσης ενεργοποίησης (ακολουθώντας όμως τη καθυστέρηση της ζώνης καθυστέρησης) τότε πρέπει να επιλέξετε τη θέση 16 (αντιστοιχεί στη Ζώνη 3) και στη συνέχεια να πληκτρολογήσετε 32.

Από το εργοστάσιο οι ζώνες RP208CN είναι ρυθμισμένες ως ακολούθως:

Ζώνη 1: Τύπος 11

Ζώνη 2: Τύπος 21

Ζώνη 3: Τύπος 21

Ζώνη 4: Τύπος 70

Ζώνη 5: Τύπος 52

Ζώνη 6: Τύπος 61

Ζώνη 7: Τύπος 41

Ζώνη 8: Τύπος 41

Μέσω δικών σας ενεργειών προγραμματισμού είναι δυνατόν να αλλάξετε τη λειτουργία κάθε ζώνης.

**Προγραμματιζόμενη έξοδος συναγερμού UO Θέση 22 Εργοστασιακή ρύθμιση 00**

Η έξοδος UO του RP208CN είναι μιας έξοδος ανοικτού συλλέκτη που μπορεί να χρησιμοποιηθεί για να ενεργοποιηθεί μια εξωτερική συσκευή. Το ρεύμα που θα διαρρέει αυτή την έξοδο δεν μπορεί να είναι μεγαλύτερο από 70mA. Αυτή η έξοδος μπορεί να προγραμματιστεί ώστε να ενεργοποιείται σε συγκεκριμένες λειτουργικές καταστάσεις του συστήματος συναγερμού σύμφωνα με τον παρακάτω πίνακα.

Ψηφία	Ρύθμιση εξόδου UO
00	Ανεργή Η έξοδος UO δεν ενεργοποιείται σε καμία περίπτωση
01	Καμία λειτουργία
02	Ακολουθεί την κατάσταση οπλισμού (διαρκώς) Η έξοδος UO ενεργοποιείται όταν οπλίζεται ο συναγερμός. Η ενεργοποίηση γίνεται μετά τη λήξη του διαστήματος καθυστέρησης. Η έξοδος UO παραμένει ενεργοποιημένη για όσο διάστημα το σύστημα είναι οπλισμένο. Όταν το σύστημα αφοπλιστεί η έξοδος απενεργοποιείται.
03	Ακολουθεί την κατάσταση οπλισμού (για ορισμένο χρονικό διάστημα) Η έξοδος UO ενεργοποιείται όταν οπλίζεται ο συναγερμός. Η ενεργοποίηση γίνεται μετά τη λήξη του διαστήματος καθυστέρησης. Η έξοδος UO παραμένει ενεργοποιημένη για συγκεκριμένο χρονικό διάστημα όταν ο συναγερμός οπλίζεται και μετά απενεργοποιείται.
04	Ακολουθεί τη διέγερση του συναγερμού (διαρκώς) Η έξοδος UO ενεργοποιείται όταν διεγείρεται ο συναγερμός. Η ενεργοποίηση γίνεται άμεσα μετά τη διέγερση οποιουδήποτε τύπου συναγερμού. Η έξοδος UO παραμένει ενεργοποιημένη για όσο διάστημα το σύστημα βρίσκεται σε κατάσταση συναγερμού. Όταν το σύστημα αφοπλιστεί ή λήξει η καθορισμένη περίοδος συναγερμού η έξοδος απενεργοποιείται.
05	Ακολουθεί τη διέγερση του συναγερμού (για ορισμένο χρονικό διάστημα) Η έξοδος UO ενεργοποιείται όταν διεγείρεται ο συναγερμός. Η ενεργοποίηση γίνεται άμεσα μετά τη διέγερση οποιουδήποτε τύπου συναγερμού και διαρκεί αρκετό χρονικό διάστημα ανεξάρτητα από την κατάσταση του συστήματος συναγερμού.
06	Ακολουθεί το συναγερμό πανικού (διαρκώς) Η έξοδος UO ενεργοποιείται όταν διεγείρεται ο συναγερμός πανικού (είτε από διέγερση μιας αντίστοιχα προγραμματισμένης ζώνης είτε από τη ταυτόχρονη πίεση των κουμπιών [1]&[2] του πληκτρολογίου για περισσότερο από 2 δευτερόλεπτα. Η

	ενεργοποίηση γίνεται άμεσα και η έξοδος UO παραμένει ενεργοποιημένη για όσο διάστημα διαρκεί ο συναγερμός πανικού.
07	Ακολουθεί το συναγερμό πανικού (για ορισμένο χρονικό διάστημα) Η έξοδος UO ενεργοποιείται όταν διεγείρεται ο συναγερμός πανικού (είτε από διέγερση μιας αντίστοιχα προγραμματισμένης ζώνης είτε από τη ταυτόχρονη πίεση των κουμπιών [1]&[2] του πληκτρολογίου για περισσότερο από 2 δευτερόλεπτα. Η ενεργοποίηση γίνεται άμεσα όμως η έξοδος UO παραμένει ενεργοποιημένη για ορισμένο χρονικό διάστημα.
08	Ακολουθεί το συναγερμό πυρκαγιάς (διαρκώς) Η έξοδος UO ενεργοποιείται όταν διεγείρεται ο συναγερμός πυρκαγιάς (είτε από διέγερση μιας αντίστοιχα προγραμματισμένης ζώνης είτε από τη ταυτόχρονη πίεση των κουμπιών [4]&[5] του πληκτρολογίου για περισσότερο από 2 δευτερόλεπτα. Η ενεργοποίηση γίνεται άμεσα και η έξοδος UO παραμένει ενεργοποιημένη για όσο διάστημα διαρκεί ο συναγερμός πυρκαγιάς.
09	Ακολουθεί το συναγερμό πυρκαγιάς (για ορισμένο χρονικό διάστημα) Η έξοδος UO ενεργοποιείται όταν διεγείρεται ο συναγερμός πυρκαγιάς (είτε από διέγερση μιας αντίστοιχα προγραμματισμένης ζώνης είτε από τη ταυτόχρονη πίεση των κουμπιών [4]&[5] του πληκτρολογίου για περισσότερο από 2 δευτερόλεπτα. Η ενεργοποίηση γίνεται άμεσα όμως η έξοδος UO παραμένει ενεργοποιημένη για ορισμένο χρονικό διάστημα.
10	Ακολουθεί το συναγερμό κατάστασης ανάγκης (διαρκώς) Η έξοδος UO ενεργοποιείται όταν διεγείρεται ο συναγερμός κατάστασης ανάγκης ( από τη ταυτόχρονη πίεση των κουμπιών [7]&[8] του πληκτρολογίου για περισσότερο από 2 δευτερόλεπτα). Η ενεργοποίηση γίνεται άμεσα και η έξοδος UO παραμένει ενεργοποιημένη για όσο διάστημα διαρκεί εωσότου λήξει ο συναγερμός κατάστασης ανάγκης.
11	Ακολουθεί το συναγερμό κατάστασης ανάγκης (διακοπτόμενα) Η έξοδος UO ενεργοποιείται όταν διεγείρεται ο συναγερμός κατάστασης ανάγκης ( από τη ταυτόχρονη πίεση των κουμπιών [7]&[8] του πληκτρολογίου για περισσότερο από 2 δευτερόλεπτα). Η ενεργοποίηση γίνεται άμεσα όμως η έξοδος UO παραμένει ενεργοποιημένη για ορισμένο χρονικό διάστημα.
12	Ακολουθεί το συναγερμό εξαναγκασμένης απενεργοποίησης (διακοπτόμενα) Η έξοδος UO ενεργοποιείται όταν διεγείρεται ο συναγερμός εξαναγκασμένης απενεργοποίησης και διακόπτεται μετά από ορισμένο χρονικό διάστημα.
13	Ακολουθεί το συναγερμό εξαναγκασμένης απενεργοποίησης (διαρκώς) Η έξοδος UO ενεργοποιείται όταν διεγείρεται ο συναγερμός εξαναγκασμένης απενεργοποίησης και διακόπτεται όταν πληκτρολογηθεί οποιοσδήποτε κωδικός απενεργοποίησης.
14	Ενεργοποιείται όταν διακοπεί η τάση του ηλεκτρικού δικτύου (διαρκώς) Η έξοδος UO ενεργοποιείται όταν σημειωθεί διακοπή του ηλεκτρικού ρεύματος και απενεργοποιείται όταν επανέλθει το ηλεκτρικό ρεύμα.
15	Ενεργοποιείται όταν διακοπεί η τάση του ηλεκτρικού δικτύου (διακοπτόμενα) Η έξοδος UO ενεργοποιείται όταν σημειωθεί διακοπή του ηλεκτρικού ρεύματος και απενεργοποιείται μετά από ορισμένο χρονικό διάστημα.
16	Ενεργοποιείται όταν η τάση της μπαταρίας εφεδρείας είναι χαμηλή (διαρκώς) Η έξοδος UO ενεργοποιείται όταν η τάση της μπαταρίας εφεδρείας πέσει κάτω από ένα καθορισμένο όριο. Η έξοδος UO απενεργοποιείται όταν η τάση της μπαταρίας επανέλθει σε φυσιολογικά επίπεδα.
17	Ενεργοποιείται όταν η τάση της μπαταρίας εφεδρείας είναι χαμηλή (διακοπτόμενα) Η έξοδος UO ενεργοποιείται όταν η τάση της μπαταρίας εφεδρείας πέσει κάτω από ένα καθορισμένο όριο. Η έξοδος UO απενεργοποιείται μετά από ορισμένο χρονικό διάστημα.
18	Ενεργοποιείται όταν σημειωθεί παραβίαση στη Ζώνη 1 (διαρκώς)
19	Ενεργοποιείται όταν σημειωθεί παραβίαση στη Ζώνη 1 (διακοπτόμενα)
20	Ενεργοποιείται όταν σημειωθεί παραβίαση στη Ζώνη 2 (διαρκώς)
21	Ενεργοποιείται όταν σημειωθεί παραβίαση στη Ζώνη 2 (διακοπτόμενα)

22	Ενεργοποιείται όταν σημειωθεί παραβίαση στη Ζώνη 3 (διαρκώς)
23	Ενεργοποιείται όταν σημειωθεί παραβίαση στη Ζώνη 3 (διακοπτόμενα)
24	Ενεργοποιείται όταν σημειωθεί παραβίαση στη Ζώνη 4 (διαρκώς)
25	Ενεργοποιείται όταν σημειωθεί παραβίαση στη Ζώνη 4 (διακοπτόμενα)
26	Ενεργοποιείται όταν σημειωθεί παραβίαση στη Ζώνη 5 (διαρκώς)
27	Ενεργοποιείται όταν σημειωθεί παραβίαση στη Ζώνη 5 (διακοπτόμενα)
28	Ενεργοποιείται όταν σημειωθεί παραβίαση στη Ζώνη 6 (διαρκώς)
29	Ενεργοποιείται όταν σημειωθεί παραβίαση στη Ζώνη 6 (διακοπτόμενα)
30	Ενεργοποιείται όταν σημειωθεί παραβίαση στη Ζώνη 7 (διαρκώς)
31	Ενεργοποιείται όταν σημειωθεί παραβίαση στη Ζώνη 7 (διακοπτόμενα)
32	Ενεργοποιείται όταν σημειωθεί παραβίαση στη Ζώνη 8 (διαρκώς)
33	Ενεργοποιείται όταν σημειωθεί παραβίαση στη Ζώνη 8 (διακοπτόμενα)

**Οι θέσεις 26 έως και 29 αφορούν ειδικές λειτουργίες για την επικοινωνία του συστήματος με σταθμό λήψης σημάτων. Αν επιθυμείτε πληροφορίες σχετικά με αυτές τις θέσεις μνήμης επικοινωνήστε με την αντιπροσωπεία.**

### **Έλεγχος λειτουργιών συστήματος Θέση 30 Εργοστασιακή ρύθμιση 13**

Στη θέση 30 προγραμματίζονται μερικές πρόσθετοι παράμετροι που καθορίζουν τον τρόπο που θα εργάζεται η μονά συναγερμού

**Γρήγορος οπλισμός:** Ενεργοποιώντας αυτή τη λειτουργία δεν χρειάζεται να πληκτρολογείτε έναν κωδικό χρήστη όταν οπλίζετε το συναγερμό. Ο οπλισμός του συναγερμού μπορεί να γίνει απλά πιέζοντας ένα από τα κουμπιά STAY ή ARM.

**Μεγάφωνο ή Σειρήνα:** Επιλέξτε μεγάφωνο αν η εξωτερική μονάδα ηχητικής ειδοποίησης δεν είναι εξοπλισμένη με ενσωματωμένο κύκλωμα οδήγησης. Έτσι η ίδια η μονάδα συναγερμού θα παράγει ένα ημιτονικό σήμα διέγερσης του μεγαφώνου. Επιλέξτε Σειρήνα αν η εξωτερική μονάδα ηχητικής ειδοποίησης είναι εξοπλισμένη με ενσωματωμένο κύκλωμα οδήγησης.

**Γρήγορη παράκαμψη:** Όταν αυτή η λειτουργία είναι ενεργοποιημένη δεν χρειάζεται να πληκτρολογείτε τον κωδικό χρήστη όταν παρακάμπτετε μια ζώνη.

**Σιωπηλό συναγερμός πανικού:** Αν επιλέξετε ενεργοποίηση ο συναγερμός δεν θα προκαλεί κακία ένδειξη και θα καλούνται σιωπηλά οι τηλεφωνικοί αριθμοί που έχετε ορίσει.

**Ηχητική επιβεβαίωση του οπλισμού:** Αν επιλέξετε την ενεργοποίηση της ηχητικής επιβεβαίωσης θα ακούγεται μια ηχητική ένδειξη από τη σειρήνα όταν οπλίζεται ο συναγερμός.

**Παράκαμψη όλων των ζωνών για 3 λεπτά:** Αν ενεργοποιήσετε αυτή τη λειτουργία θα παρακάμπτονται όλες οι ζώνες για 3 λεπτά όταν δίνεται τάση στο σύστημα.

<b>Θέση 30</b>	<b>1<sup>ο</sup> ψηφίο</b>		
<b>1<sup>ο</sup> ψηφίο</b>	<b>Μεγάφωνο - Σειρήνα</b>	<b>Γρήγορη παράκαμψη</b>	<b>Γρήγορος οπλισμός</b>
0	Σειρήνα	OXI	NAI
1(εργοστασιακή επιλογή)	Σειρήνα	NAI	NAI
4	Σειρήνα	OXI	NAI
5	Σειρήνα	NAI	NAI
8	Μεγάφωνο	NAI	OXI



Θέση 30	2 <sup>ο</sup> ψηφίο		
1 <sup>ο</sup> ψηφίο	Παράκαμψη 3 λεπτών	Σιωπηλός συναγερμός πανικού	Ηχητική επιβεβαίωση οπλισμού
0	Ενεργοποιημένη	ΟΧΙ	ΟΧΙ
1	Ενεργοποιημένη	ΝΑΙ	ΟΧΙ
2	Ενεργοποιημένη	ΟΧΙ	ΝΑΙ
3(εργοστασιακή επιλογή)	Ενεργοποιημένη	ΝΑΙ	ΝΑΙ
4	Απενεργοποιημένη	ΟΧΙ	ΟΧΙ

**Οι θέσεις 31 έως και 94 αφορούν ειδικές λειτουργίες για την επικοινωνία του συστήματος με σταθμό λήψης σημάτων. Αν επιθυμείτε πληροφορίες σχετικά με αυτές τις θέσεις μνήμης επικοινωνήστε με την αντιπροσωπεία.**