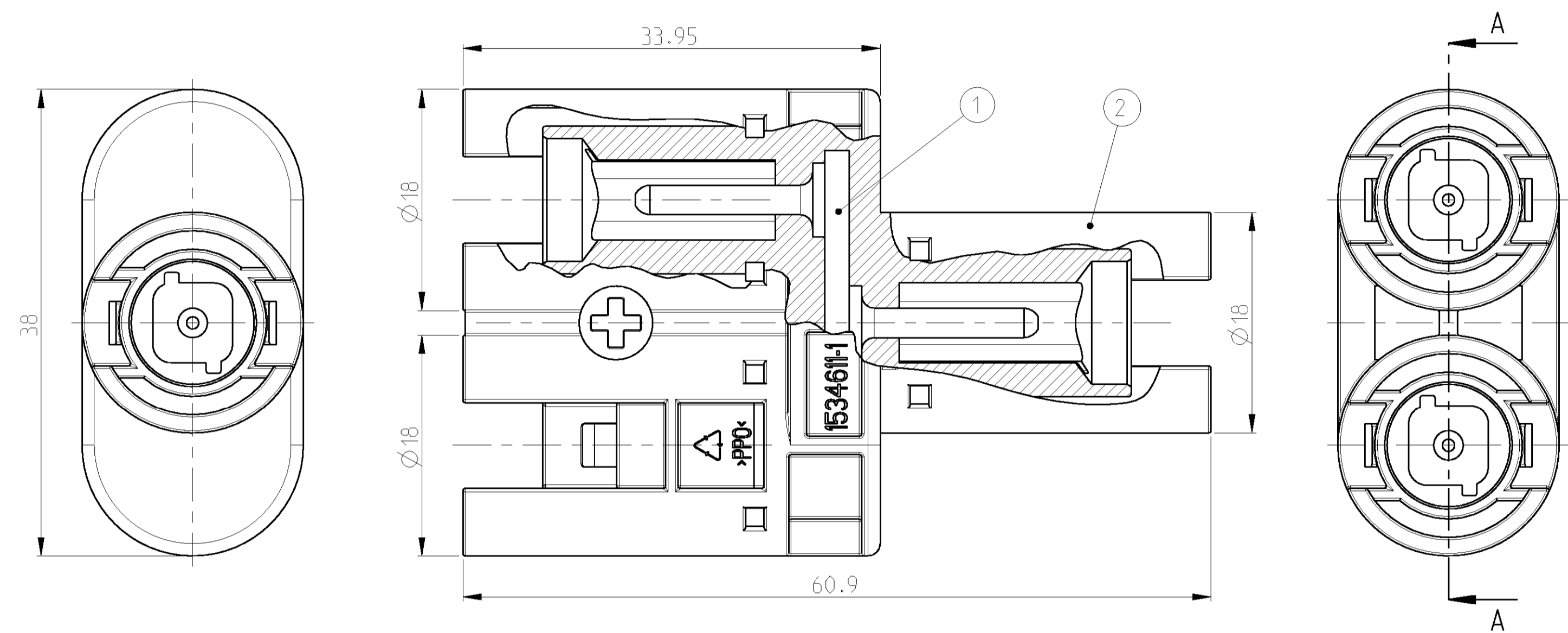
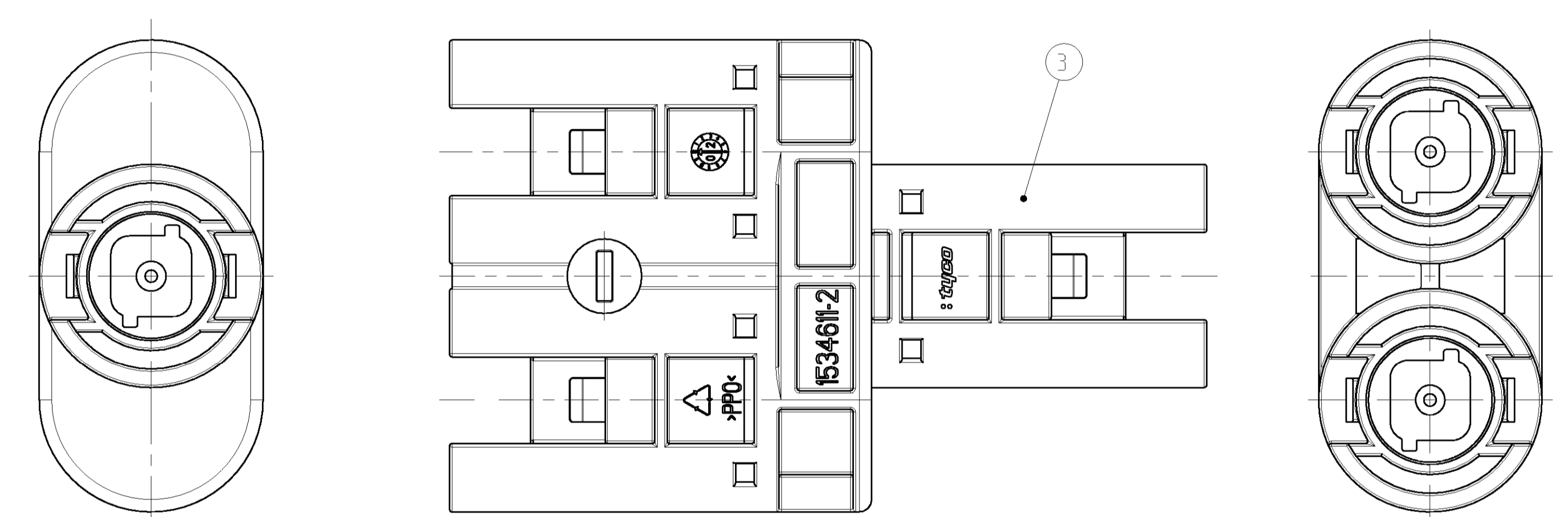


LOC	DIST	REV	DATE	BY	APPD
A1	-	A1	21-MAY-02	EW	GF
		B1	14-JAN-03	EW	GF
		C1	05-FEB-03	EW	GF

SECTION A-A
 SCHNITT A-A



-1 AS SHOWN
 -1 WIE GEZEICHNET

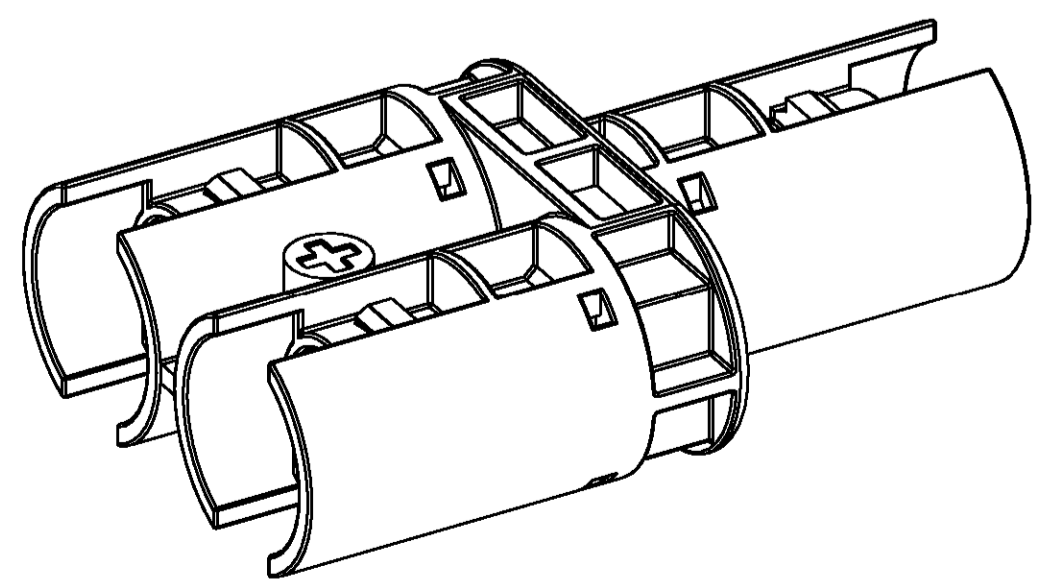


-2 AS SHOWN
 -2 WIE GEZEICHNET

- 1 **PACKAGING:** 20 PIECES T-DISTRIBUTORS PACKAGED IN LAYERS IN FOLDING CARTON.
 2 LAYERS WITH 10 PIECES T-DISTRIBUTORS EACH LAYER.
 1 PAPER CUSHION USED AS INTERLAYER.
 LAST LAYER COVERED WITH 1 PAPER CUSHION.
 FOLDING CARTON MARKED WITH LABEL.
 LABEL INSCRIBES WITH PN AND QUANTITY.
 PACKAGING UNIT: 20 PIECES

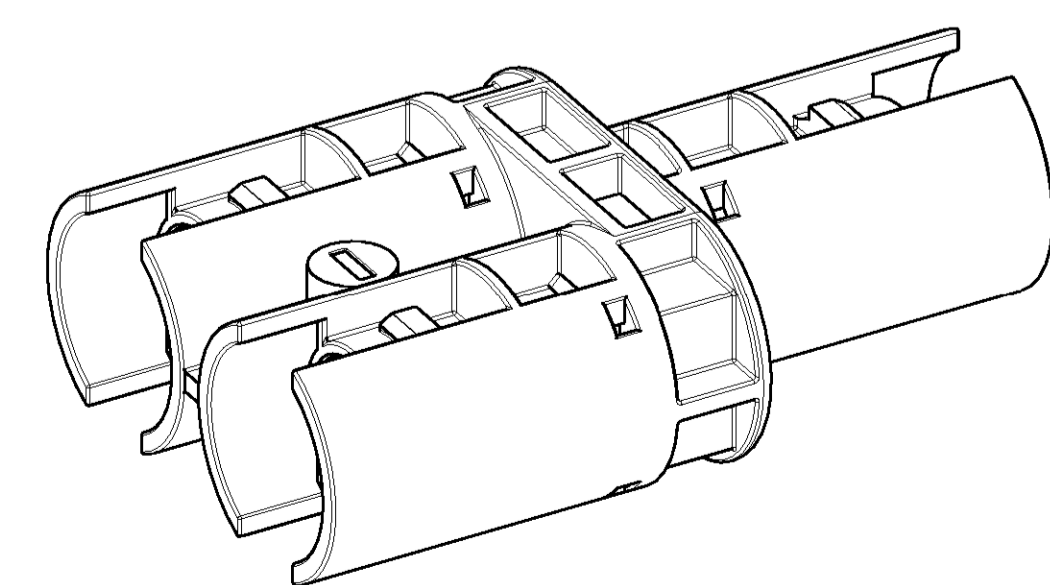
- 1 **VERPACKUNG:** 20 STÜCK T-VERTEILER IN FALTSCHACHTEL IN LAGEN VERPACKT.
 2 LAGEN MIT JE 10 STÜCK T-VERTEILER PRO LAGE.
 1 PAPIERPOLSTERKISSEN ALS ZWISCHENLAGE VERWENDET.
 LETZTE LAGE MIT 1 PAPIERPOLSTERKISSEN ABGEDECKT.
 FALTSCHACHTEL MIT LABEL GEKENNZEICHNET.
 LABEL BESCHRIFTET MIT PN UND MENGE.
 VERPACKUNGSEINHEIT: 20 STÜCK

13.6	14.5
VOLUMEN [cm ³]	GEWICHT [g]



SCALE 2:1 / M 2:1

13.6	14.5
VOLUMEN [cm ³]	GEWICHT [g]



SCALE 2:1 / M 2:1

ITEM-NO.	QTY	DESCRIPTION	SURFACE	MATERIAL
POS.	STÜCK	BENENNUNG	OBERFLÄCHE	
			COLOUR/FARBE	
1534611-2	-	3	BLACK SCHWARZ	PPD
-	1	2	BLACK SCHWARZ	PPD
1	1	1	Ag Ag	Cu Zn

TYCO ORDER-NO. BESTELL-NR.		TYCO Electronics AMP GmbH D - 64625 Bensheim	
DRAWN: E. WERNER	DATE: 21-MAY-02	NAME: T-DISTRIBUTOR INMOLDED T-VERTEILER UMSPRITZT	RESTRICTED TO MR. PUEP
CHKD: H. SCHERER	DATE: 21-MAY-02		
APVD: E. FELDMEIER	DATE: 21-MAY-02	SIZE: A1	REV: C1
PRODUCT SPEC: -	APPLICATION SPEC: -	DRAWING NO.: 00779	SCALE: 3:1
VERARBEITUNGSSPEZ.: -	ANLEGE- & BOHRLISTE: -	CUSTOMER DRAWING: -	SHEET: 1 OF 1